

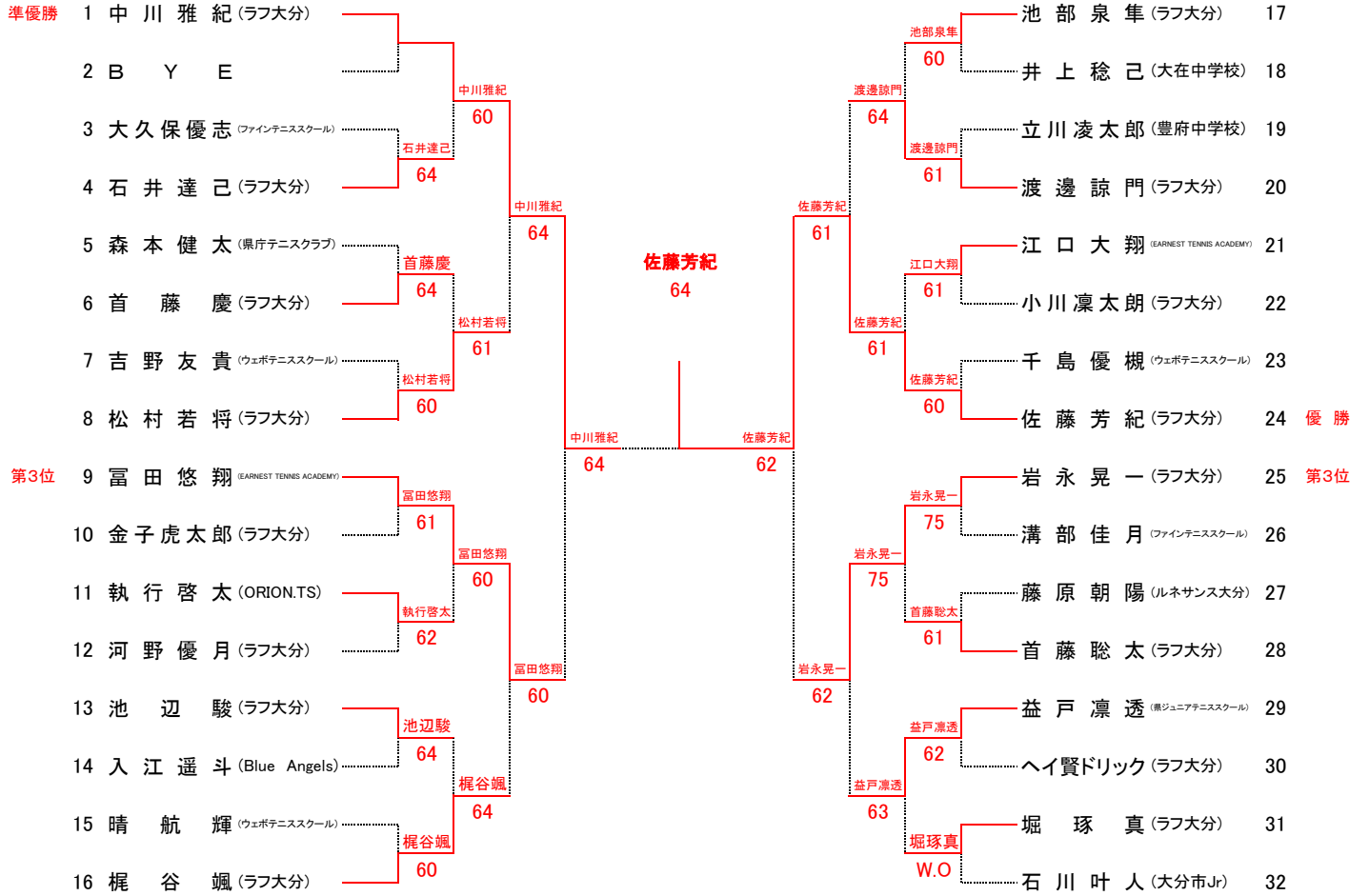
15歳以下少年シングルス

1R 2R 3R QF SF F SF QF 3R 2R 1R

Rank	Player Name (Club)	Score	Opponent	Score	Opponent	Rank	Player Name (Club)	Score
1	西郡 優太郎 (ラフ大分)	W.O.	豊福 晃生	64	濱寄 史哉	25	濱寄 史哉 (ORION.TS)	第3位
2	B Y E	61	成行 凌弥	62	塩地 丸世 (OTC)	26	塩地 丸世 (OTC)	
3	豊福 晃生 (ウエボテニススクール)	61	丸茂 潤之介	61	假屋 拓人 (ラフ大分)	27	假屋 拓人 (ラフ大分)	
4	成行 凌弥 (ORION.TS)	61	丸茂 潤之介	61	岩下 夢璃 (ラフ大分)	28	岩下 夢璃 (ラフ大分)	
5	小野 幹人 (ラフ大分)	61	丸茂 潤之介	61	岡部 拓真 (ウエボテニススクール)	29	岡部 拓真 (ウエボテニススクール)	
6	丸茂 潤之介 (大分市Jr)	61	丸茂 潤之介	61	表谷 優祐 (大分市Jr)	30	表谷 優祐 (大分市Jr)	
7	吉永 千恩 (ラフ大分)	76(2)	蔵本 大知	64	木下 凌空 (ラフ大分)	31	木下 凌空 (ラフ大分)	
8	二村 蒼 (OTC)	62	二村 蒼	64	河野 優夢 (ラフ大分)	32	河野 優夢 (ラフ大分)	
9	渡辺 悠真 (王子中学校)	62	二村 蒼	64	吉良 佳太 (王子中学校)	33	吉良 佳太 (王子中学校)	
10	野村 力弥 (EARNEST TENNIS ACADEMY)	61	野村 力弥	64	榎木 大登 (ラフ大分)	34	榎木 大登 (ラフ大分)	
11	川原 仁 (Blue Angels)	61	野村 力弥	64	早川 漣 (ウエボテニススクール)	35	早川 漣 (ウエボテニススクール)	
第3位	蔵本 大知 (ラフ大分)	61	蔵本 大知	64	吉原 正登 (Blue Angels)	36	吉原 正登 (Blue Angels)	
13	清松 拓也 (ラフ大分)	61	清松 拓也	63	井上 結仁 (大在中学校)	37	井上 結仁 (大在中学校)	準優勝
14	加藤 悠綺 (ラフ大分)	62	加藤 悠綺	64	谷口 修悟 (ラフ大分)	38	谷口 修悟 (ラフ大分)	
15	中山 元希 (王子中学校)	62	加藤 悠綺	64	赤星 司 (NSポななせ)	39	赤星 司 (NSポななせ)	
16	佐藤 頼輝 (ラフ大分)	64	清松 拓也	63	安松 佑真 (王子中学校)	40	安松 佑真 (王子中学校)	
17	渡辺 恭太 (ウエボテニススクール)	63	渡辺 恭太	63	岩本 侑大 (ウエボテニススクール)	41	岩本 侑大 (ウエボテニススクール)	
18	後藤 雅史 (EARNEST TENNIS ACADEMY)	62	後藤 雅史	65	関谷 凪音 (ラフ大分)	42	関谷 凪音 (ラフ大分)	
19	谷口 泰平 (ラフ大分)	60	谷口 泰平	63	後藤 蓮 (ORION.TS)	43	後藤 蓮 (ORION.TS)	
20	菅野 大翔 (Blue Angels)	62	菅野 大翔	63	中村 叶多 (ラフ大分)	44	中村 叶多 (ラフ大分)	
21	三浦 巧遥 (ウエボテニススクール)	62	菅野 大翔	61	江口 航平 (EARNEST TENNIS ACADEMY)	45	江口 航平 (EARNEST TENNIS ACADEMY)	
22	村上 大河 (OTC)	63	村上 大河	64	高野 翔遥 (ウエボテニススクール)	46	高野 翔遥 (ウエボテニススクール)	
23	工藤 夢生 (ラフ大分)	63	村上 大河	60	B Y E	47	B Y E	
優勝	油布 航 (大分市Jr)	62	油布 航	60	櫻井 真 (ラフ大分)	48	櫻井 真 (ラフ大分)	

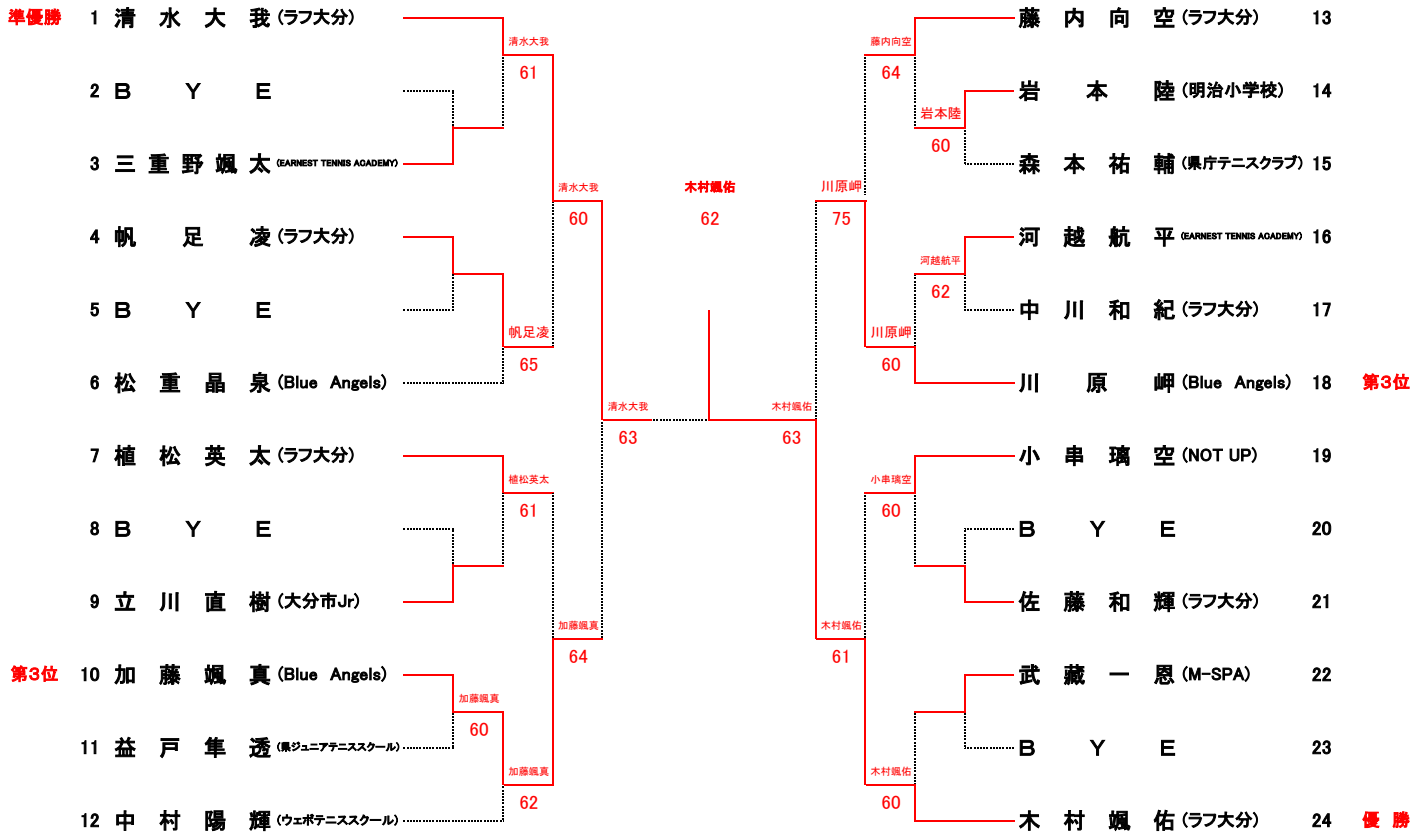
13歳以下少年シングルス

1R 2R QF SF F SF QF 2R 1R



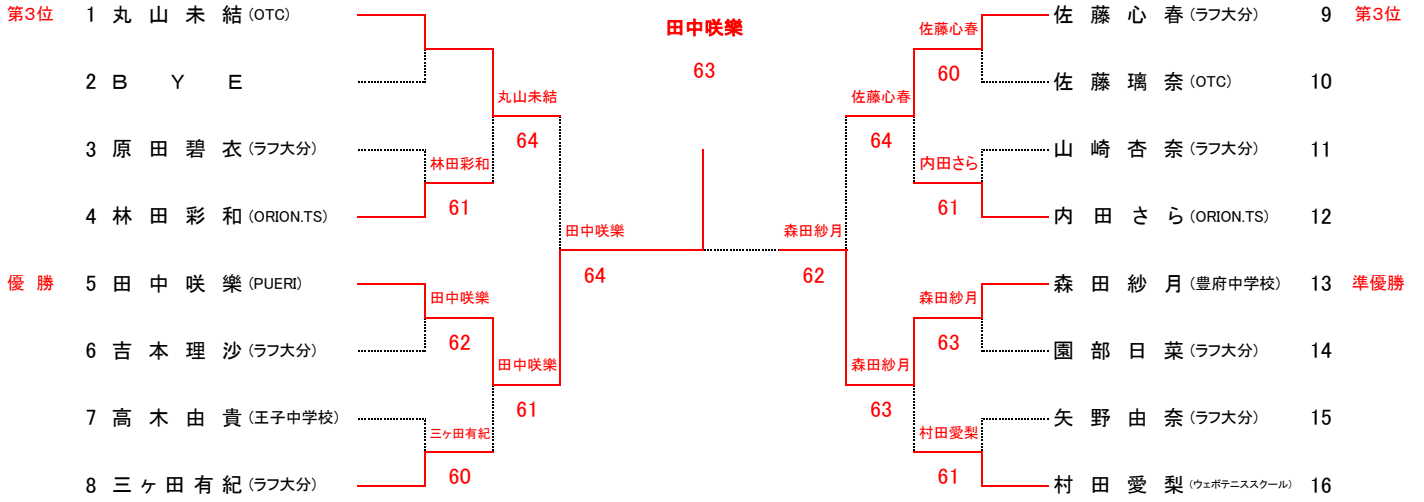
11歳以下少年シングルス

1R 2R QF SF F SF QF 2R 1R



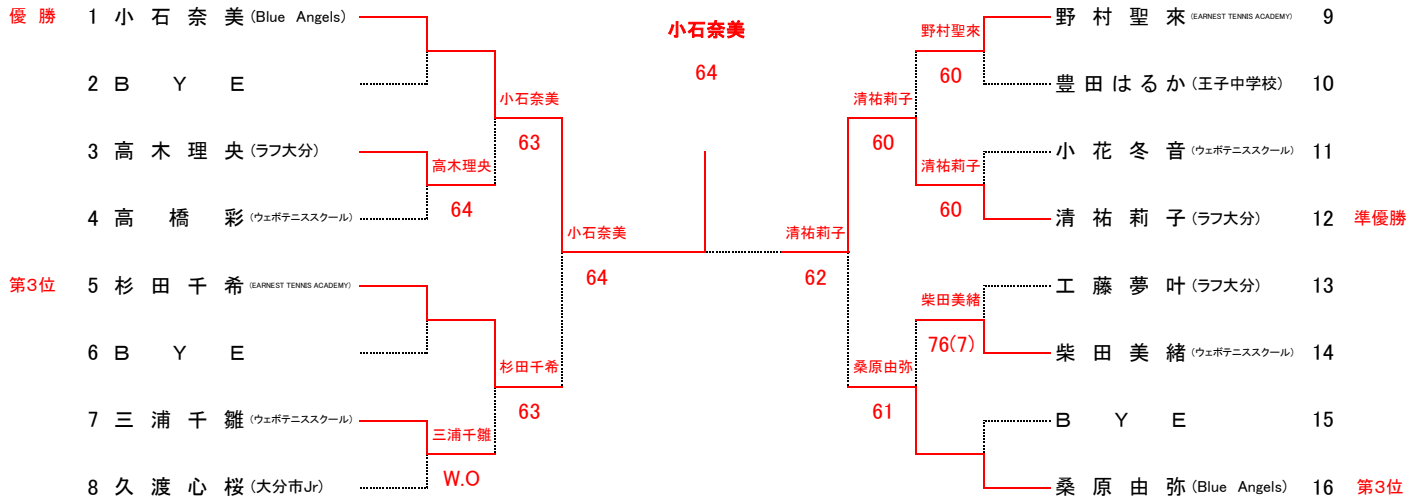
15歳以下少女シングルス

1R QF SF F SF QF 1R



13歳以下少女シングルス

1R QF SF F SF QF 1R



11歳以下少女シングルス

1R 2R QF SF F SF QF 2R 1R

