

しらしんけん 予選リーグ

Aリーグ		野田JAPAN B	昭和電工大分	大分大学 A	勝敗	順位
No	名前					
1	野田JAPAN B	/	3 - 0	3 - 0	2 - 0	1
			6 - 2	6 - 0		
			6 - 2	6 - 5		
			6 - 0	6 - 1		
2	昭和電工大分	/	0 - 3	1 - 2	0 - 2	3
			2 - 6	6 - 0		
			2 - 6	4 - 6		
			0 - 6	0 - 6		
3	大分大学 A	/	0 - 3	2 - 1	1 - 1	2
			0 - 6	0 - 6		
			5 - 6	6 - 4		
			1 - 6	6 - 0		

Bリーグ		野田JAPAN A	大分大学 B	大分市役所 B	勝敗	順位
No	名前					
4	野田JAPAN A	/	3 - 0	3 - 0	2 - 0	1
			6 - 1	6 - 1		
			6 - 0	6 - 3		
			6 - 0	6 - 1		
5	大分大学 B	/	0 - 3	0 - 3	0 - 2	3
			1 - 6	3 - 6		
			0 - 6	0 - 6		
			0 - 6	4 - 6		
6	大分市役所 B	/	0 - 3	3 - 0	1 - 1	2
			1 - 6	6 - 3		
			3 - 6	6 - 0		
			1 - 6	6 - 4		

Cリーグ		大分市役所 A	杉田祐一ファン	チーム鯨坂	勝敗	順位
No	名前					
7	大分市役所 A	/	0 - 3	2 - 1	1 - 1	2
			1 - 6	6 - 4		
			2 - 6	1 - 6		
			5 - 6	6 - 0		
8	杉田祐一ファン	/	3 - 0	2 - 1	2 - 0	1
			6 - 1	6 - 1		
			6 - 2	2 - 6		
			6 - 5	6 - 0		
9	チーム鯨坂	/	1 - 2	1 - 2	0 - 2	3
			4 - 6	1 - 6		
			6 - 1	6 - 2		
			0 - 6	0 - 6		

Dリーグ		野田JAPAN C	ウェボテニススクール	WHITE COCKROACHE	チーム全力	勝敗	順位
No	名前						
10	野田JAPAN C	/	0 - 3	1 - 2	1 - 2	0 - 3	4
			1 - 6	2 - 6	1 - 6		
			0 - 6	6 - 3	6 - 0		
			4 - 6	2 - 6	1 - 6		
11	ウェボテニススクール	/	3 - 0	3 - 0	2 - 1	3 - 0	1
			6 - 1	6 - 2	6 - 2		
			6 - 0	6 - 4	6 - 0		
			6 - 4	6 - 3	4 - 6		
12	WHITE COCKROACHES	/	2 - 1	0 - 3	2 - 1	2 - 1	2
			6 - 2	2 - 6	6 - 2		
			3 - 6	4 - 6	6 - 0		
			6 - 2	3 - 6	1 - 6		
13	チーム全力	/	2 - 1	1 - 2	1 - 2	1 - 2	3
			6 - 1	2 - 6	2 - 6		
			0 - 6	0 - 6	0 - 6		
			6 - 1	6 - 4	6 - 1		

しらしんけん 決勝トーナメント



ちよっとしんけん 予選リーグ

Aリーグ		佐賀関製錬所TC C C	バヤリース	チームチャリオット	勝敗	順位
No	名前					
1	佐賀関製錬所TC C		2 - 1	2 - 1	2 - 0	1
			6 - 1	6 - 0		
			0 - 6	2 - 6		
			6 - 1	6 - 0		
2	バヤリース	1 - 2		2 - 1	1 - 1	2
		1 - 6		1 - 6		
		6 - 0		6 - 1		
		1 - 6		6 - 0		
3	チームチャリオット	1 - 2	1 - 2		0 - 2	3
		0 - 6	6 - 1			
		6 - 2	1 - 6			
		0 - 6	0 - 6			

Bリーグ		チームゲンちゃん	大銀はねつき	Free Star	勝敗	順位
No	名前					
4	チームゲンちゃん		2 - 1	3 - 0	2 - 0	1
			6 - 2	6 - 2		
			3 - 6	6 - 2		
			6 - 2	6 - 4		
5	大銀はねつき	1 - 2		1 - 2	0 - 2	3
		2 - 6		6 - 3		
		6 - 3		3 - 6		
		2 - 6		2 - 6		
6	Free Star	0 - 3	2 - 1		1 - 1	2
		2 - 6	3 - 6			
		2 - 6	6 - 3			
		4 - 6	6 - 2			

Cリーグ		大分市役所C	どてらん	JEU DE PAUME feat.松崎	勝敗	順位
No	名前					
7	大分市役所C		0 - 3	2 - 1	1 - 1	2
			1 - 6	6 - 5		
			5 - 6	6 - 2		
			3 - 6	5 - 6		
8	どてらん	3 - 0		3 - 0	2 - 0	1
		6 - 1		6 - 3		
		6 - 5		6 - 1		
		6 - 3		6 - 0		
9	JEU DE PAUME feat.松崎	1 - 2	0 - 3		0 - 2	3
		5 - 6	3 - 6			
		2 - 6	1 - 6			
		6 - 5	0 - 6			

Dリーグ		佐賀関製錬所T C A	HTC	腹ペコ天使と脱 ニート	勝敗	順位
No	名前					
10	佐賀関製錬所TC A	/	2 - 1	2 - 1	2 - 0	1
			6 - 5	6 - 2		
			6 - 1	6 - 5		
			2 - 6	4 - 6		
11	HTC	/	1 - 2	2 - 1	1 - 1	2
			5 - 6	6 - 4		
			1 - 6	5 - 6		
			6 - 2	6 - 1		
12	腹ペコ天使と脱ニート	/	1 - 2	1 - 2	0 - 2	3
			2 - 6	4 - 6		
			5 - 6	6 - 5		
			6 - 4	1 - 6		

Eリーグ		KCMMクラブ (Team KAWAUSO)	Red Arrows A	チーム とりちゃん'S	勝敗	順位
No	名前					
13	KCMMクラブ(Team KAWAUSO)	/	3 - 0	3 - 0	2 - 0	1
			6 - 0	6 - 1		
			6 - 1	6 - 3		
			6 - 2	6 - 4		
14	Red Arrows A	/	0 - 3	2 - 1	1 - 1	2
			0 - 6	6 - 5		
			1 - 6	2 - 6		
			2 - 6	6 - 0		
15	チーム とりちゃん'S	/	0 - 3	1 - 2	0 - 2	3
			1 - 6	5 - 6		
			3 - 6	6 - 2		
			4 - 6	0 - 6		

Fリーグ		チームふあいてん	投資のソムリエ	ハニーレモンス カッシュ	勝敗	順位
No	名前					
16	チームふあいてん	/	3 - 0	3 - 0	2 - 0	1
			6 - 3	6 - 3		
			6 - 2	6 - 4		
			6 - 1	6 - 1		
17	投資のソムリエ	/	0 - 3	0 - 3	0 - 2	3
			3 - 6	0 - 6		
			2 - 6	0 - 6		
			1 - 6	2 - 6		
18	ハニーレモンスカッシュ	/	0 - 3	3 - 0	1 - 1	2
			3 - 6	6 - 0		
			4 - 6	6 - 0		
			1 - 6	6 - 2		

Gリーグ		ハニーレモン ソーダ	FAIR B	チームT	勝敗	順位
No	名前					
19	ハニーレモンソーダ	/	1 - 2	2 - 1	1 - 1	2
			6 - 2	6 - 3		
			3 - 6	6 - 1		
			4 - 6	4 - 6		
20	FAIR B	/	2 - 1	2 - 1	2 - 0	1
			2 - 6	6 - 1		
			6 - 3	3 - 6		
			6 - 4	6 - 2		
21	チームT	/	1 - 2	1 - 2	0 - 2	3
			3 - 6	1 - 6		
			1 - 6	6 - 3		
			6 - 4	2 - 6		

Hリーグ		おっさんズラブ	佐賀関製錬所T C B	Red Arrows B	勝敗	順位
No	名前					
22	おっさんズラブ	/	1 - 2	2 - 1	1 - 1	3
			6 - 2	6 - 5		
			2 - 6	3 - 6		
			4 - 6	6 - 5		
23	佐賀関製錬所TC B	/	2 - 1	1 - 2	1 - 1	2
			2 - 6	6 - 5		
			6 - 2	5 - 6		
			6 - 4	2 - 6		
24	Red Arrows B	/	1 - 2	2 - 1	1 - 1	1
			5 - 6	5 - 6		
			6 - 3	6 - 5		
			5 - 6	6 - 2		

Iリーグ		チーム全力B	Red Arrows C	TJ	勝敗	順位
No	名前					
25	チーム全力B	/	2 - 1	2 - 1	2 - 0	1
			6 - 1	6 - 3		
			2 - 6	6 - 4		
			6 - 2	3 - 6		
26	Red Arrows C	/	1 - 2	1 - 2	0 - 2	3
			1 - 6	6 - 4		
			6 - 2	4 - 6		
			2 - 6	4 - 6		
27	TJ	/	1 - 2	2 - 1	1 - 1	2
			3 - 6	4 - 6		
			4 - 6	6 - 4		
			6 - 3	6 - 4		

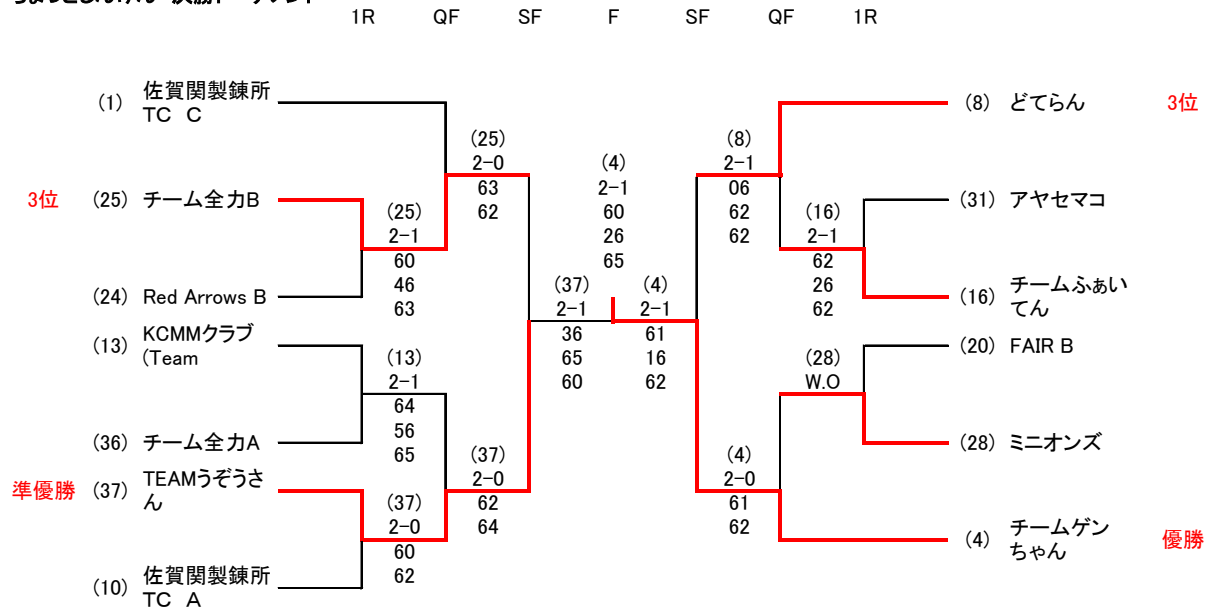
Jリーグ		ミニオンズ	b-fams(ボブ ファームズ)	進撃のりな	勝敗	順位
No	名前					
28	ミニオンズ	/	3 - 0	3 - 0	2 - 0	1
			6 - 1	6 - 2		
			6 - 2	6 - 0		
			6 - 0	6 - 2		
29	b-fams(ボブファームズ)	/	0 - 3	1 - 2	0 - 2	3
			1 - 6	3 - 6		
			2 - 6	6 - 1		
			0 - 6	2 - 6		
30	進撃のりな	/	0 - 3	2 - 1	1 - 1	2
			2 - 6	6 - 3		
			0 - 6	1 - 6		
			2 - 6	6 - 2		

Kリーグ		アヤセマコ	SK-六	チームT2	勝敗	順位
No	名前					
31	アヤセマコ	/	2 - 1	2 - 1	2 - 0	1
			6 - 4	6 - 5		
			6 - 3	5 - 6		
			2 - 6	6 - 5		
32	SK-六	/	1 - 2	1 - 2	0 - 2	3
			4 - 6	5 - 6		
			3 - 6	6 - 5		
			6 - 2	4 - 6		
33	チームT2	/	1 - 2	2 - 1	1 - 1	2
			5 - 6	6 - 5		
			6 - 5	5 - 6		
			5 - 6	6 - 4		

Lリーグ		GALZIN	大分市役所D	チーム全力A	勝敗	順位
No	名前					
34	GALZIN	/	1 - 2	0 - 3	0 - 2	3
			2 - 6	1 - 6		
			2 - 6	5 - 6		
			6 - 1	3 - 6		
35	大分市役所D	/	2 - 1	0 - 3	1 - 1	2
			6 - 2	5 - 6		
			6 - 2	5 - 6		
			1 - 6	5 - 6		
36	チーム全力A	/	3 - 0	3 - 0	2 - 0	1
			6 - 1	6 - 5		
			6 - 5	6 - 5		
			6 - 3	6 - 5		

Mリーグ		TEAMうどうさん	FAIR A	聖火を掲げよ。	勝敗	順位
No	名前					
37	TEAMうどうさん	/	3 - 0	3 - 0	2 - 0	1
			6 - 2	6 - 0		
			6 - 3	6 - 3		
			6 - 0	6 - 1		
38	FAIR A	/	0 - 3	1 - 2	0 - 2	3
			2 - 6	0 - 6		
			3 - 6	0 - 6		
			0 - 6	6 - 0		
39	聖火を掲げよ。	/	0 - 3	2 - 1	1 - 1	2
			0 - 6	6 - 0		
			3 - 6	6 - 0		
			1 - 6	0 - 6		

ちよっとしんけん 決勝トーナメント



和気あいあい 予選リーグ

Aリーグ		Peace	DUNK7	tomato	勝敗	順位
No	名前					
1	Peace	/	2 - 1	2 - 1	2 - 0	1
			6 - 1	6 - 5		
			5 - 6	6 - 2		
			6 - 0	4 - 6		
2	DUNK7	/	1 - 2	0 - 3	0 - 2	3
			1 - 6	4 - 6		
			6 - 5	2 - 6		
			0 - 6	1 - 6		
3	tomato	/	1 - 2	3 - 0	1 - 1	2
			5 - 6	6 - 4		
			2 - 6	6 - 2		
			6 - 4	6 - 1		

Bリーグ		チームT3	ジャングル	大分市役所E	勝敗	順位
No	名前					
4	チームT3	/	2 - 1	3 - 0	2 - 0	1
			6 - 5	6 - 1		
			5 - 6	6 - 0		
			6 - 2	6 - 2		
5	ジャングル	/	1 - 2	3 - 0	1 - 1	2
			5 - 6	6 - 0		
			6 - 5	6 - 4		
			2 - 6	6 - 4		
6	大分市役所E	/	0 - 3	0 - 3	0 - 2	3
			1 - 6	0 - 6		
			0 - 6	4 - 6		
			2 - 6	4 - 6		

Cリーグ		アペイロ	県警テニスクラブ	teamENEOS	勝敗	順位
No	名前					
7	アペイロ	/	1 - 2	3 - 0	1 - 1	2
			2 - 6	-		
			6 - 4	-		
			3 - 6	-		
8	県警テニスクラブ	/	2 - 1	3 - 0	2 - 0	1
			6 - 2	-		
			4 - 6	-		
			6 - 3	-		
9	teamENEOS	/	0 - 3	0 - 3	0 - 2	3
			-	-		
			-	-		
			-	-		

* No.9は棄権

Dリーグ		住友化学テニス部	シエスタLSF	チーム田の湯	勝敗	順位
No	名前					
10	住友化学テニス部	/	3 - 0	3 - 0	2 - 0	1
			6 - 4	6 - 1		
			6 - 4	6 - 4		
			6 - 0	6 - 0		
11	シエスタLSF	/	0 - 3	2 - 1	1 - 1	2
			4 - 6	6 - 5		
			4 - 6	6 - 1		
			0 - 6	4 - 6		
12	チーム田の湯	/	0 - 3	1 - 2	0 - 2	3
			1 - 6	5 - 6		
			4 - 6	1 - 6		
			0 - 6	6 - 4		

Eリーグ		LFD	あたしはたち	新ザキオカチー ム	勝敗	順位
No	名前					
13	LFD	/	2 - 1	2 - 1	2 - 0	1
			6 - 2	6 - 2		
			1 - 6	2 - 6		
			6 - 1	6 - 5		
14	あたしはたち	/	1 - 2	1 - 2	0 - 2	3
			2 - 6	6 - 3		
			6 - 1	0 - 6		
			1 - 6	4 - 6		
15	新ザキオカチー ム	/	2 - 1		1 - 1	2
			2 - 6	3 - 6		
			6 - 2	6 - 0		
			5 - 6	6 - 4		

Fリーグ		GOLD FINGER	SHUET	はっぴーえんど	勝敗	順位
No	名前					
16	GOLD FINGER	/	2 - 1	3 - 0	2 - 0	1
			6 - 3	6 - 2		
			6 - 1	6 - 1		
			3 - 6	6 - 4		
17	SHUET	/	1 - 2	2 - 1	1 - 1	2
			3 - 6	6 - 0		
			1 - 6	1 - 6		
			6 - 3	6 - 2		
18	はっぴーえんど	/	0 - 3	1 - 2	0 - 2	3
			2 - 6	0 - 6		
			1 - 6	6 - 1		
			4 - 6	2 - 6		

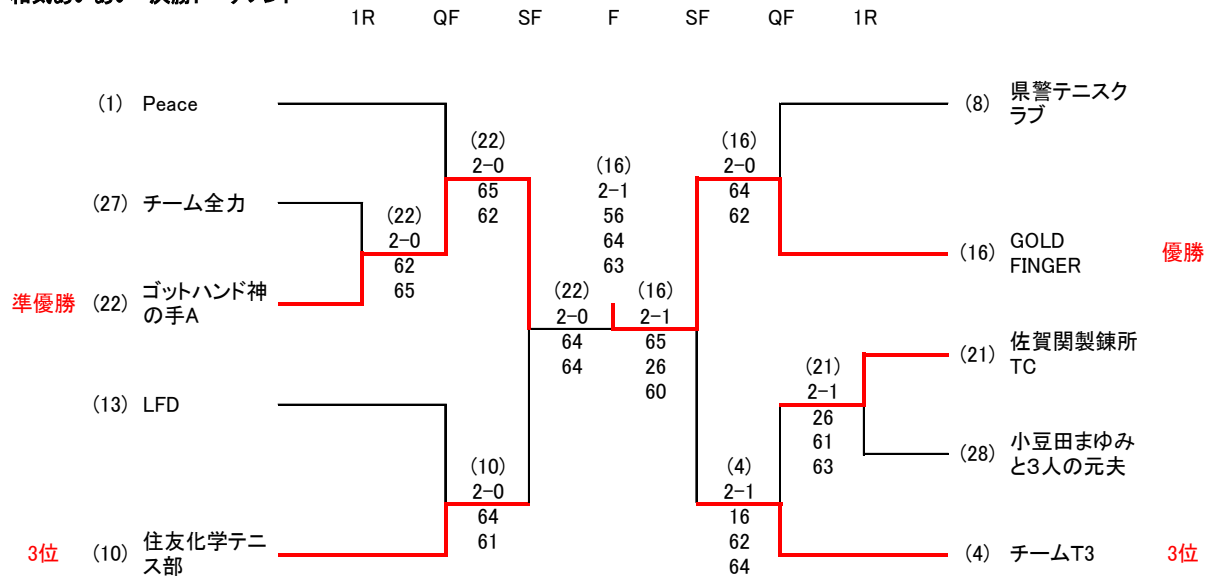
Gリーグ		WHICH? 202 0	ゴットハンド神の 手B	佐賀関製錬所 TC	勝敗	順位
No	名前					
19	WHICH? 2020	/	1 - 2	1 - 2	0 - 2	3
			4 - 6	1 - 6		
			0 - 6	3 - 6		
			6 - 0	6 - 3		
20	ゴットハンド神の手B	/	2 - 1	1 - 2	1 - 1	2
			6 - 4	6 - 5		
			6 - 0	3 - 6		
			0 - 6	0 - 6		
21	佐賀関製錬所TC	/	2 - 1	2 - 1	2 - 0	1
			6 - 1	5 - 6		
			6 - 3	6 - 3		
			3 - 6	6 - 0		

Hリーグ		ゴットハンド神の 手A	FAIR C	KTC	勝敗	順位
No	名前					
22	ゴットハンド神の手A	/	2 - 1	2 - 1	2 - 0	1
			6 - 0	6 - 0		
			6 - 2	6 - 1		
			5 - 6	2 - 6		
23	FAIR C	/	1 - 2	3 - 0	1 - 1	2
			0 - 6	6 - 3		
			2 - 6	6 - 2		
			6 - 5	6 - 2		
24	KTC	/	1 - 2	0 - 3	0 - 2	3
			0 - 6	3 - 6		
			1 - 6	2 - 6		
			6 - 2	2 - 6		

リーグ		長谷園	なないろ	チーム全力	勝敗	順位
No	名前					
25	長谷園	/	1 - 2	1 - 2	0 - 2	3
			6 - 4	2 - 6		
			0 - 6	6 - 4		
			3 - 6	3 - 6		
26	なないろ	/	2 - 1	1 - 2	1 - 1	2
			4 - 6	2 - 6		
			6 - 0	6 - 1		
			6 - 3	4 - 6		
27	チーム全力	/	2 - 1	2 - 1	2 - 0	1
			6 - 2	6 - 2		
			4 - 6	1 - 6		
			6 - 3	6 - 4		

リーグ		小豆田まゆみと3人の元夫	みんなテニ	チームモリモリ	勝敗	順位
No	名前					
28	小豆田まゆみと3人の元夫	/	2 - 1	1 - 2	1 - 1	1
			6 - 3	5 - 6		
			1 - 6	6 - 0		
			6 - 0	5 - 6		
29	みんなテニ	/	1 - 2	2 - 1	1 - 1	2
			3 - 6	3 - 6		
			6 - 1	6 - 0		
			0 - 6	6 - 2		
30	チームモリモリ	/	2 - 1	1 - 2	1 - 1	3
			6 - 5	6 - 3		
			0 - 6	0 - 6		
			6 - 5	2 - 6		

和気あいあい 決勝トーナメント



しらしんけん

1	野田JAPAN B	阿部智之	武生脩司	佐藤直也	村山颯太		
2	昭和電工大分	住吉猛	白石大	新名孝太郎	馬場勇介	高橋宏二	
3	大分大学 A	橋本崇広	久保翔吾	豊留昇	渡部蓮也		
4	野田JAPAN A	天本聖	是永晃弘	高野有輝	平祐次郎	草野太一	
5	大分大学 B	福山誠也	藤田健司	高井良駿佑	森田祐基		
6	大分市役所B	田中貴	濱口祐多	佐藤寛樹	河野友希	枝木宏賢	
7	大分市役所A	吉原正喜	森永智博	羽田峻輔	野崎拓真	磯野俊彦	加藤康寛
8	杉田祐一ファン	杉田大輔	山下健作	小林智徳	阿南晃樹	利光真明	
9	チーム鱒坂	後藤俊大	三嶋練太郎	藤田尚也	小野綾太	織田航平	阿南壮一郎
10	野田JAPAN C	野田勝章	太田頌吾	佐藤俊介	中島雅貴	渡部雅治	牧健太
11	ウェボテニススクール	眞名子元樹	坂野俊	藤元淳	日野裕一郎	令官隼人	
12	WHITE COCKROACHES	山崎玲音	藤島怜央	加藤賢人	甲斐拓真	菊池臣太郎	
13	チーム全力	石川裕哉	五十嵐淳	小河原圭太	村上造太郎	内藤潤	

ちよっとしんけん

1	佐賀関製錬所TC C	後藤百代	矢野治	佐藤忠文	谷水朝憲		
2	バヤリース	境田裕介	姫野義昭	今村朋博	今村奈美	長野昌子	伊藤清博
3	チームチャリオット	森田和也	甲斐大貴	竹本浩之	山口昇子		
4	チームゲンちゃん	上村壮一郎	戸次導	川野和	後藤元太	岡本岳大	山信田啓
5	大銀はねつき	清水仁美	局哲夫	矢野英二	古矢忠	武藤晃典	
6	Free Star	篠田弘幸	河野忠弘	安井史子	奈良芳昭	森田雅人	
7	大分市役所C	横江正茂	佐藤憲三	羽田尚史	牧昂平	三浦朋美	浅見碧
8	どてらん	宇都宮雅郎	甲斐涼子	三重野充裕	梶谷哲	安部知子	
9	JEU DE PAUME feat.松崎	松崎剛之	山本新平	中家康博	小野和久	渡邊悠	三宅知子
10	佐賀関製錬所TC A	長峰栄子	岩崎雅俊	若宮賢一	高玉俊光		
11	HTC	小口展弘	帆秋伸彦	松屋亮	平岡啓子	生野裕一	菊地隆志
12	腹ペコ天使と脱ニート	高山達也	葛城翔平	久保田笑加	河野香織	赤嶺圭斗	
13	KCOMMクラブ(Team KAWAUSO)	諸藤康明	安東研輔	メイルマノフセリック	藤井千恵		
14	Red Arrows A	小野順子	工藤浩一	日高浩児	藤野克哉		
15	チーム とりちゃん'S	島崎洋子	藤澤瑠衣	加藤隆	渡辺亮	宮崎佑磨	
16	チームふぁいてん	小野大輔	大下麻美	竹下史哉	宮川隆弘	熊本智文	上向井大輝
17	投資のソムリエ	眞名子奈美	藤原昌樹	前神里佳子	中井堯也	久米亮太	井上湧貴
18	ハニーレモンスカッシュ	茅野優萌	茅野巧	小畑大	岩橋幸子	比良暢臣	
19	ハニーレモンソーダ	薬師寺陽子	信田泰伸	小野俊彦	齋藤孝正	泉谷祐樹	
20	FAIR B	大田川孝司	山本心美	佐々木良	田口遥	安部祐希	野上隆次
21	チームT	上野良太	北村善継	吉光勇樹	仙崎貴志	大津詩穂	
22	おっさんずラブ	工藤信夫	甲斐徹	荒木篤司	渡部誠也	水木碧	佐藤ひろえ
23	佐賀関製錬所TC B	荻本恭平	南淵恵美	畠山圭祐	岡部勇二		
24	Red Arrows B	合澤尚子	志賀孝治	染矢誠一郎	仲道義博		
25	チーム全力B	海住亮太	池永大輔	奥野育明	古長真奈	植山博之	中井弘美
26	Red Arrows C	矢田章乃	小花徹也	豊田雅夫	矢田哲二		
27	TJ	工藤拓己	小野芳道	岡崎裕貴	土井三鶴	中元里実	
28	ミニオンズ	高畑洋介	関大輔	長田紀洋	福田尚樹	金澤亨	金澤未菜
29	b-fams(ボブファームズ)	矢戸秀政	二村昌憲	笹森敬司	石川明菜	豊嶋美智子	
30	進撃のりな	佐藤璃奈	東菜々子	塩地丸世	村上大河	安東翔平	
31	アヤセマコ	阿部良太	薬師寺伸代	清家龍海	松本裕平	小谷野雅史	
32	SK-六	内海則竹	黒木忠弘	宮坂雅一	後藤隆宏	小野楽士	岡本めぐみ
33	チームT2	中請晋也	石丸貴斗	中島陽一	内田光	長澤和穂	
34	GALZIN	橋本金治	牧文生	野仲真司	多田悠一郎	葛城眞朱美	
35	大分市役所D	杉崎悟	小林一幸	神田俊一	大久保真美	田中雄三	
36	チーム全力A	石川創	朝久野紗英	清松拓也	中井理央	石川円	
37	TEAMうぞうさん	柳井志穂	井上哲宏	田邊祥司	浅尾颯馬	井上桃花	
38	FAIR A	大佐古英治	江藤大貴	阿部恭子	佐伯真衣子	佐藤翔太	後藤賀彦
39	聖火を掲げよ。	池辺治宏	堀正和	矢野修	小林瞳	安倍治芳	

和気あいあい

1	Peace	原山俊一	河野征男	大塚隆史	西村知子	田中昌子	
2	DUNK7	宇都宮彩香	小倉美香	利光宏文	玉井雅也	森賢司	柳谷颯輝
3	tomato	阿南秀樹	幸清二	本田義人	古庄文明	濱田真悠子	
4	チームT3	木本陽光	菅直哉	中野祐葵	東とも子		
5	ジャングル	甲斐公德	麻生直哉	大塚章博	渡辺理恵	高木正宇	
6	大分市役所E	河野和広	山根梨紗	大村航平	梅木滉平	小谷夢未	
7	アペイロ	渋谷透	添田智祥	仲川正文	佐藤貴子	児玉美佳	廣末はすな
8	県警テニスクラブ	興田綾香	梶谷憲司	原幸彦	小野勝裕		
9	teamENEOS	溝部由依	奥野雄太郎	河野悠汰	安部晃三	柊元宏晟	大石雅士
10	住友化学テニス部	赤星範行	奈良直美	沼田渉	阿江申行	澤村潔人	森岡拓哉
11	シエスタLSF	大野光基	平井寛人	藤下夏紀	岩坂茉穂	内田成美	
12	チーム田の湯	渡邊美幸	迫史朗	平山智康	堀将康	宇都宮浩志	
13	LFD	春山潤一	上石恵爾	内山智之	赤峯太一	佐藤京子	藤川柳子
14	あたしはたち	角田聡美	松田明穂	佐藤史門	山村梓実		
15	新ザキオカチーム	小野みゆき	岡崎和宏	松永繁和	後藤勇	古川桂佑	
16	GOLD FINGER	安東勇	伊東浩二	新宅晃始	立花寛	久保田久美子	
17	SHUET	馬場雄大	平川太星	小澤文太	笹田駿介	保坂樹璃	
18	はっぴーえんど	古長弘	古長奈緒美	廣田勝啓	栗間宏	立山輝幸	後藤幸久
19	WHICH? 2020	衛藤芳郎	荒木幸夫	和田亮二	石川和美	矢野祥子	
20	ゴットハンド神の手B	吉藤準一	吉藤弘美	和田靖子	安達佳輝	伊東浩行	
21	佐賀関製錬所TC	工藤真由美	丸山実	幸裕志	丸山未結	三ヶ田有紀	
22	ゴットハンド神の手A	神昌紀	青柳勝美	原田誠一郎	原田順子	柴田浩	
23	FAIR C	嶋村俊是	末國孝英	野田彩加	坂本美彦	江上雄基	
24	KTC	唐澤真也	中尾浩之	川端まどか	佐藤友昭	濱田達也	
25	長谷園	三浦哲也	高柳元寿	若杉剛志	山岡祐子	佐藤ひかり	
26	なないろ	園田孝吉	小川賢祐	井上友香	橋本聡子		
27	チーム全力	石川芳恵	岩切祐	松元健作	佐藤彩		
28	小豆田まゆみと3人の元夫	三宮庸義	石丸一喜	宗像幸村	三宮真弓	峯進司	
29	みんなテニ	中西智則	渡部宏昭	森永夕里花	三宅咲穂	立石真輝	後藤陽登
30	チームモリモリ	森田利明	森田博文	石川かつ枝	田邊広美		