

一般男子ダブルス 予選リーグ

Aリーグ			武生脩司 佐藤直也	高畑洋介 浅尾颯馬	佐藤重信 渋谷透	勝敗	順位
No	名前	所属					
1	武生脩司 佐藤直也	(野田JAPAN) (野田JAPAN)		6 - 0	6 - 1	2 - 0	1
2	高畑洋介 浅尾颯馬	(チーム全力) (宇曾山 T.C)	0 - 6		6 - 1	1 - 1	2
3	佐藤重信 渋谷透	(ラブ大分) (ラブ大分)	1 - 6	1 - 6		0 - 2	3

Bリーグ			天本聖 是永晃宏	石川創 五十嵐淳	平井寛人 木本陽光	勝敗	順位
No	名前	所属					
4	天本聖 是永晃宏	(野田JAPAN) (野田JAPAN)		6 - 1	6 - 1	2 - 0	1
5	石川創 五十嵐淳	(チーム全力) (チーム全力)	1 - 6		6 - 3	1 - 1	2
6	平井寛人 木本陽光	(ラブ大分) (チームT)	1 - 6	3 - 6		0 - 2	3

Cリーグ			森永智博 磯野俊彦	興田光敏 小野勝裕	高山達也 赤嶺圭斗	勝敗	順位
No	名前	所属					
7	森永智博 磯野俊彦	(大分市役所) (宇曾山 T.C)		3 - 6	3 - 6	0 - 2	3
8	興田光敏 小野勝裕	(県警 T.C) (県警 T.C)	6 - 3		1 - 6	1 - 1	2
9	高山達也 赤嶺圭斗	(JEU DE PAUME) (JEU DE PAUME)	6 - 3	6 - 1		2 - 0	1

Dリーグ			矢野治 北山昌之	溝口洋介 小野和久	荒木篤司 竹下史哉	勝敗	順位
No	名前	所属					
10	矢野治 北山昌之	(佐賀関製錬所 T.C) (PUERI)		6 - 1	6 - 0	2 - 0	1
11	溝口洋介 小野和久	(宇曾山 T.C) (宇曾山 T.C)	1 - 6		2 - 6	0 - 2	3
12	荒木篤司 竹下史哉	(Team KAWAUSO) (ラブ大分)	0 - 6	6 - 2		1 - 1	2

Eリーグ			藤元淳 阿南晃樹	渡邊亮 工藤信夫	中野祐葵 大塚隆史	勝敗	順位
No	名前	所属					
13	藤元淳 阿南晃樹	(OABそらぼーず) (大分県庁 T.C)		6 - 0	6 - 0	2 - 0	1
14	渡邊亮 工藤信夫	(ラブ大分) (ラブ大分)	0 - 6		6 - 1	1 - 1	2
15	中野祐葵 大塚隆史	(スポーツクラブネサンス おおい) (住友化学 テニス部)	0 - 6	1 - 6		0 - 2	3

Fリーグ			村山颯太 中島雅貴	土井三鶴 山信田啓	高玉俊光 小谷野雅史	勝敗	順位
No	名前	所属					
16	村山颯太 中島雅貴	(野田JAPAN) (野田JAPAN)		6 - 1	6 - 2	2 - 0	1
17	土井三鶴 山信田啓	(TEAM JOY) (TEAM JOY)	1 - 6		6 - 1	1 - 1	2
18	高玉俊光 小谷野雅史	(佐賀関製錬所 T.C) (佐賀関製錬所 T.C)	2 - 6	1 - 6		0 - 2	3

Gリーグ			木本舜也 日野裕一郎	山本新平 中家康博	廣瀬聖一 山田修次	勝敗	順位
No	名前	所属					
19	木本舜也 日野裕一郎	(大分大学 硬式テニス部) (HAWAMOA)		6 - 0	6 - 0	2 - 0	1
20	山本新平 中家康博	(JEU DE PAUME) (JEU DE PAUME)	0 - 6		6 - 1	1 - 1	2
21	廣瀬聖一 山田修次	(ラブ大分) (ラブ大分)	0 - 6	1 - 6		0 - 2	3

Hリーグ			渡部雅治 安達裕也	横江正茂 鄧紅	小野芳道 岡崎裕貴	勝敗	順位
No	名前	所属					
22	渡部雅治 安達裕也	(NOT-UP) (NOT-UP)		6 - 3	6 - 0	2 - 0	1
23	横江正茂 鄧紅	(大分市役所) (ワンコインクラブ)	3 - 6		6 - 0	1 - 1	2
24	小野芳道 岡崎裕貴	(TEAM JOY) (TEAM JOY)	0 - 6	0 - 6		0 - 2	3

* No.24は棄権

Jリーグ			石川裕哉 奥野育明	岡本岳大 後藤元太	野仲真司 多田悠一郎	勝敗	順位
No	名前	所属					
25	石川裕哉 奥野育明	(チーム全力) (スポーツクラブ ルネサンス おおいた)		3 - 6	6 - 0	1 - 1	2
26	岡本岳大 後藤元太	(otc) (otc)	6 - 3		6 - 1	2 - 0	1
27	野仲真司 多田悠一郎	(GALZIN) (GALZIN)	0 - 6	1 - 6		0 - 2	3

Jリーグ			草野太一 小林智徳	信田泰伸 泉谷祐樹	藤元正道 渡辺正幸	勝敗	順位
No	名前	所属					
28	草野太一 小林智徳	(野田JAPAN) (大分県庁 T.C)		6 - 0	6 - 3	2 - 0	1
29	信田泰伸 泉谷祐樹	(cielo) (cielo)	0 - 6		0 - 6	0 - 2	3
30	藤元正道 渡辺正幸	(OABそらぼーず) (県警 T.C)	3 - 6	6 - 0		1 - 1	2

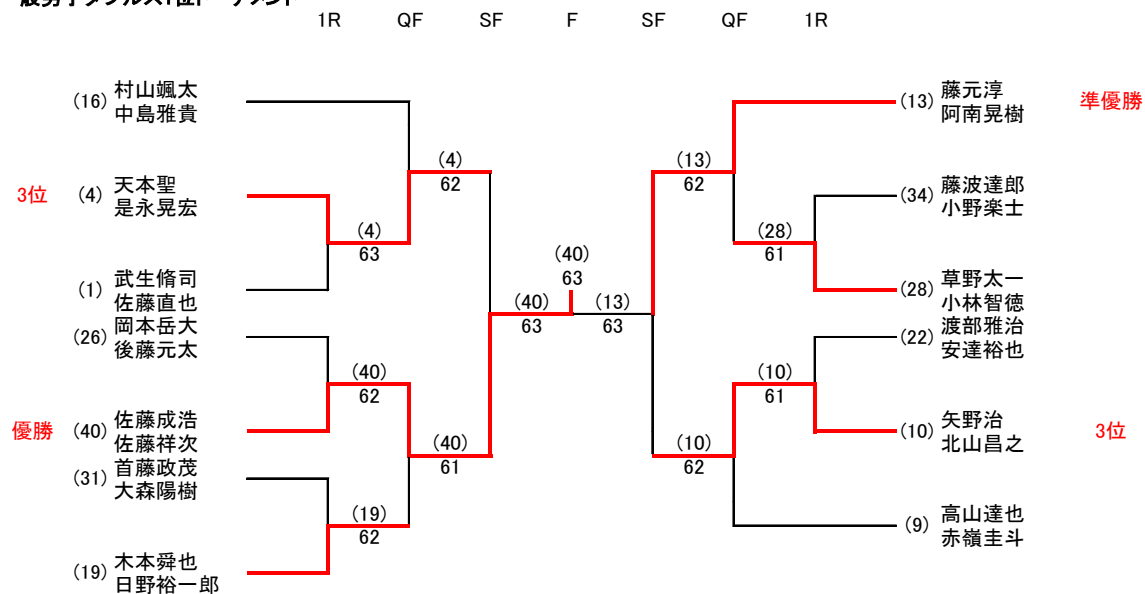
* No.29は棄権

Kリーグ			首藤政茂 大森陽樹	迫史朗 宇都宮浩志	野田勝章 井上哲宏	勝敗	順位
No	名前	所属					
31	首藤政茂 大森陽樹	(WAY's) (JEU DE PAUME)		6 - 0	6 - 2	2 - 0	1
32	迫史朗 宇都宮浩志	(県警 T.C) (ラブ大分)	0 - 6		0 - 6	0 - 2	3
33	野田勝章 井上哲宏	(野田JAPAN) (宇曽山 T.C)	2 - 6	6 - 0		1 - 1	2

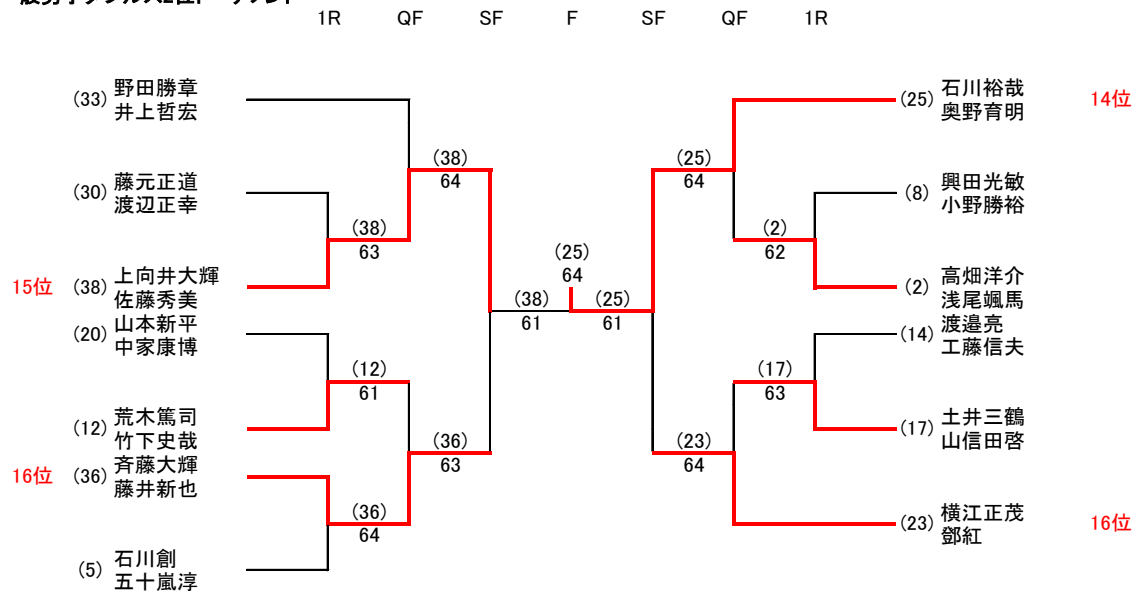
Lリーグ			藤波達郎 小野楽士	阿部敏和 森田武士	斉藤大輝 藤井新也	河野友希 枝木宏賢	勝敗	順位
No	名前	所属						
34	藤波達郎 小野楽士	(スポーツクラブ ルネサンス おおいた) (Hornet)		6 - 0	6 - 5	6 - 3	3 - 0	1
35	阿部敏和 森田武士	(cielo) (cielo)	0 - 6		0 - 6	1 - 6	0 - 3	4
36	斉藤大輝 藤井新也	(JEU DE PAUME) (JEU DE PAUME)	5 - 6	6 - 0		6 - 4	2 - 1	2
37	河野友希 枝木宏賢	(大分市役所) (大分市役所)	3 - 6	6 - 1	4 - 6		1 - 2	3

Mリーグ			上向井大輝 佐藤秀美	渡辺博文 河野誠	佐藤成浩 佐藤祥次	奈良芳昭 森田雅人	勝敗	順位
No	名前	所属						
38	上向井大輝 佐藤秀美	(キャマラード) (キャマラード)		6 - 1	2 - 6	6 - 0	2 - 1	2
39	渡辺博文 河野誠	(ラバース) (ラバース)	1 - 6		0 - 6	2 - 6	0 - 3	4
40	佐藤成浩 佐藤祥次	(PUERI) (PUERI)	6 - 2	6 - 0		6 - 0	3 - 0	1
41	奈良芳昭 森田雅人	(住友化学 テニス部) (ラブ大分)	0 - 6	6 - 2	0 - 6		1 - 2	3

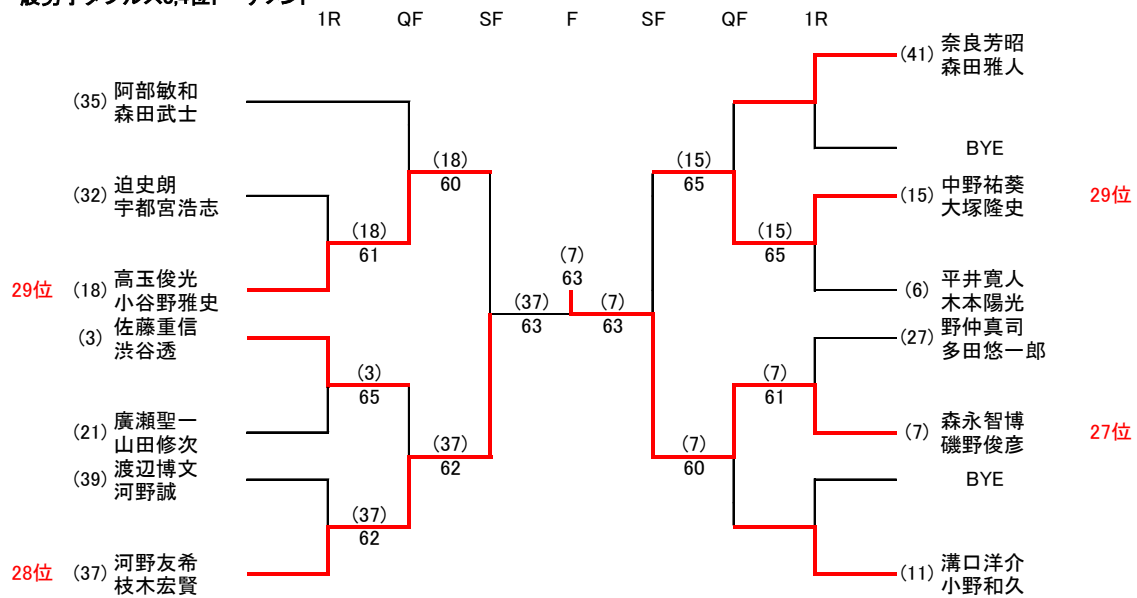
一般男子ダブルス1位トーナメント



一般男子ダブルス2位トーナメント



一般男子ダブルス3,4位トーナメント



一般女子ダブルス 予選リーグ

A リーグ			南淵恵美 浅見碧	橋本聡子 井上友香	三重野智世 五ノ谷展子	勝敗	順位
No	名前	所属					
1	南淵恵美 浅見碧	(佐賀製錬所 T.C) (大分市役所)		6 - 0	6 - 2	2 - 0	1
2	橋本聡子 井上友香	(WAY's) (WAY's)	0 - 6		2 - 6	0 - 2	3
3	三重野智世 五ノ谷展子	(ラブ大分) (チーム全力)	2 - 6	6 - 2		1 - 1	2

B リーグ			香下璃穂 富久あさみ	染矢美砂 石川和美	加藤愛子 野村国代	勝敗	順位
No	名前	所属					
4	香下璃穂 富久あさみ	(大分市役所) (ラブ大分)		6 - 0	6 - 2	2 - 0	1
5	染矢美砂 石川和美	(大分 T.C) (ラブ大分)	0 - 6		6 - 2	1 - 1	2
6	加藤愛子 野村国代	(HAWAMOA) (HAWAMOA)	2 - 6	2 - 6		0 - 2	3

C リーグ			木本真美 水木碧	高窪恵理子 溝口留美子	三浦裕子 渡辺由子	勝敗	順位
No	名前	所属					
7	木本真美 水木碧	(宇曾山 T.C) (ラブ大分)		6 - 0	6 - 0	2 - 0	1
8	高窪恵理子 溝口留美子	(大銀はねつき T.C) (otc)	0 - 6		6 - 3	1 - 1	2
9	三浦裕子 渡辺由子	(ラブ大分) (佐賀関製錬所 T.C)	0 - 6	3 - 6		0 - 2	3

D リーグ			平原由美 長峰栄子	高橋珠美 渡辺三千代	大下麻美 佐藤未羽	勝敗	順位
No	名前	所属					
10	平原由美 長峰栄子	(佐賀関製錬所 T.C) (佐賀関製錬所 T.C)		6 - 0	6 - 2	2 - 0	1
11	高橋珠美 渡辺三千代	(サタモニ) (サタモニ)	0 - 6		0 - 6	0 - 2	3
12	大下麻美 佐藤未羽	(ラブ大分) (ラブ大分)	2 - 6	6 - 0		1 - 1	2

* No.11は棄権

E リーグ			福岡久美 黒氏理恵子	三浦直美 小野寿賀子	姫野順子 小畑久代	勝敗	順位
No	名前	所属					
13	福岡久美 黒氏理恵子	(キャマラード) (キャマラード)		6 - 1	6 - 1	2 - 0	1
14	三浦直美 小野寿賀子	(PUERI) (PUERI)	1 - 6		6 - 4	1 - 1	2
15	姫野順子 小畑久代	(スポーツクラブ ルネサンス おおいた) (ラブ大分)	1 - 6	4 - 6		0 - 2	3

F リーグ			薬師寺美恵 河野香織	中井弘美 佐藤ひろえ	田邊広美 葛城真朱美	勝敗	順位
No	名前	所属					
16	薬師寺美恵 河野香織	(ラブ大分) (ラブ大分)		6 - 1	6 - 0	2 - 0	1
17	中井弘美 佐藤ひろえ	(チーム全力) (チーム全力)	1 - 6		6 - 1	1 - 1	2
18	田邊広美 葛城真朱美	(GALZIN) (GALZIN)	0 - 6	1 - 6		0 - 2	3

G リーグ			安部知子 麻生里奈	豊嶋美智子 高本小百合	三宅知子 三宅奈美	勝敗	順位
No	名前	所属					
19	安部知子 麻生里奈	(PUERI) (宇曾山 T.C)		6 - 5	6 - 0	2 - 0	1
20	豊嶋美智子 高本小百合	(ラブ大分) (ラブ大分)	5 - 6		6 - 5	1 - 1	2
21	三宅知子 三宅奈美	(JEU DE PAUME) (JEU DE PAUME)	0 - 6	5 - 6		0 - 2	3

H リーグ			内田照代 安藤由美子	平野三葉子 膳里子	後藤百代 荻本理恵	勝敗	順位
No	名前	所属					
22	内田照代 安藤由美子	(キャマラード) (キャマラード)		6 - 0	6 - 2	2 - 0	1
23	平野三葉子 膳里子	(ラブ大分) (ラブ大分)	0 - 6		0 - 6	0 - 2	3
24	後藤百代 荻本理恵	(佐賀関製錬所 T.C) (佐賀関製錬所 T.C)	2 - 6	6 - 0		1 - 1	2

* No.23は棄権

I リーグ			脇坂美喜子 東貴子	佐藤鈴子 杉崎順子	小野裕美 江藤知恵	勝敗	順位
No	名前	所属					
25	脇坂美喜子 東貴子	(ラブ大分) (Free Mammy)		6 - 4	6 - 5	2 - 0	1
26	佐藤鈴子 杉崎順子	(Hornet) (Hornet)	4 - 6		5 - 6	0 - 2	3
27	小野裕美 江藤知恵	(NOT-UP) (ラブ大分)	5 - 6	6 - 5		1 - 1	2

J リーグ			矢田章乃 小野順子	大戸和香 渡部美穂	廣末はすな 児玉美佳	勝敗	順位
No	名前	所属					
28	矢田章乃 小野順子	(Red Arrows) (Red Arrows)		2 - 6	6 - 0	1 - 1	2
29	大戸和香 渡部美穂	(NOT-UP) (NOT-UP)	6 - 2		6 - 4	2 - 0	1
30	廣末はすな 児玉美佳	(ラブ大分) (ラブ大分)	0 - 6	4 - 6		0 - 2	3

Kリーグ			石川円 朝久野紗英	永岡恵美 佐藤美枝	斉藤里佳子 竹中茉穂	勝敗	順位
No	名前	所属					
31	石川円 朝久野紗英	(チーム全力) (チーム全力)		6 - 0	6 - 5	2 - 0	1
32	永岡恵美 佐藤美枝	(スポーツクラブルネサンス おおいた) (スポーツクラブルネサンス おおいた)	0 - 6		0 - 6	0 - 2	3
33	斉藤里佳子 竹中茉穂	(JEU DE PAUME) (ラフ大分)	5 - 6	6 - 0		1 - 1	2

Lリーグ			後藤理恵 岡本めぐみ	後藤聖子 幸公	渡邊悠 小田恵	勝敗	順位
No	名前	所属					
34	後藤理恵 岡本めぐみ	(ラフ大分) (ファインテニススクール)		6 - 5	4 - 6	1 - 1	2
35	後藤聖子 幸公	(サタモニ) (サタモニ)	5 - 6		3 - 6	0 - 2	3
36	渡邊悠 小田恵	(JEU DE PAUME) (JEU DE PAUME)	6 - 4	6 - 3		2 - 0	1

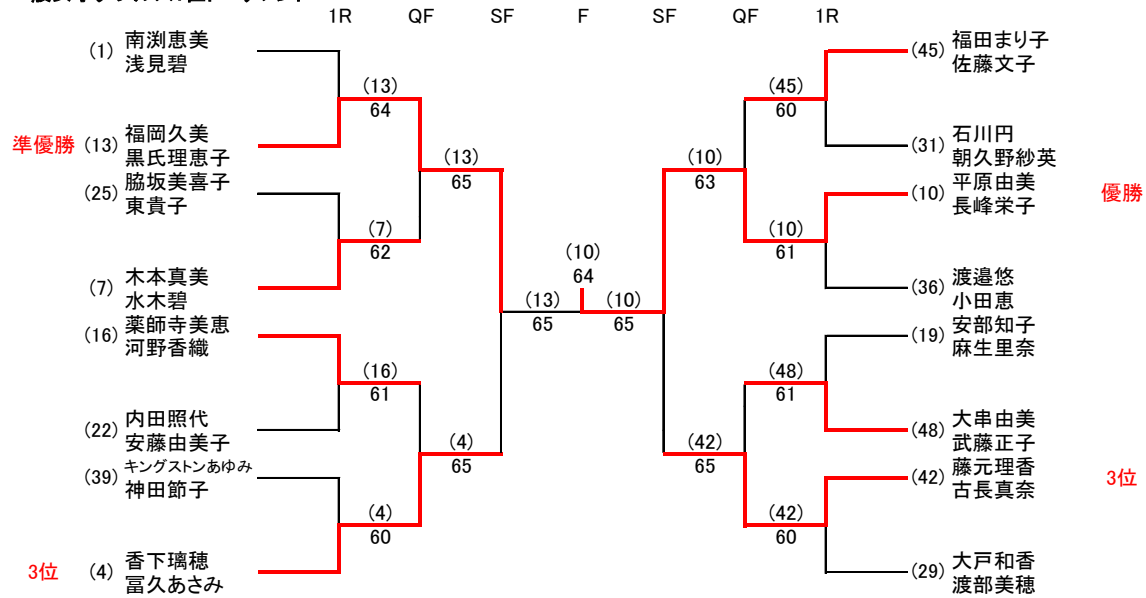
Mリーグ			二村増美 中元里実	西村知子 小畑千鶴	キングストンあゆみ 神田節子	勝敗	順位
No	名前	所属					
37	二村増美 中元里実	(otc) (TEAM JOY)		6 - 4	2 - 6	1 - 1	3
38	西村知子 小畑千鶴	(ラフ大分) (ラフ大分)	4 - 6		6 - 4	1 - 1	2
39	キングストンあゆみ 神田節子	(Team KAWAUSO) (Team KAWAUSO)	6 - 2	4 - 6		1 - 1	1

Nリーグ			秦由紀子 幸文子	吉岡順子 藤川柳子	藤元理香 古長真奈	勝敗	順位
No	名前	所属					
40	秦由紀子 幸文子	(宇曾山 T.C) (宇曾山 T.C)		6 - 0	5 - 6	1 - 1	2
41	吉岡順子 藤川柳子	(ラフ大分) (ラフ大分)	0 - 6		1 - 6	0 - 2	3
42	藤元理香 古長真奈	(OABそらぼーず) (OABそらぼーず)	6 - 5	6 - 1		2 - 0	1

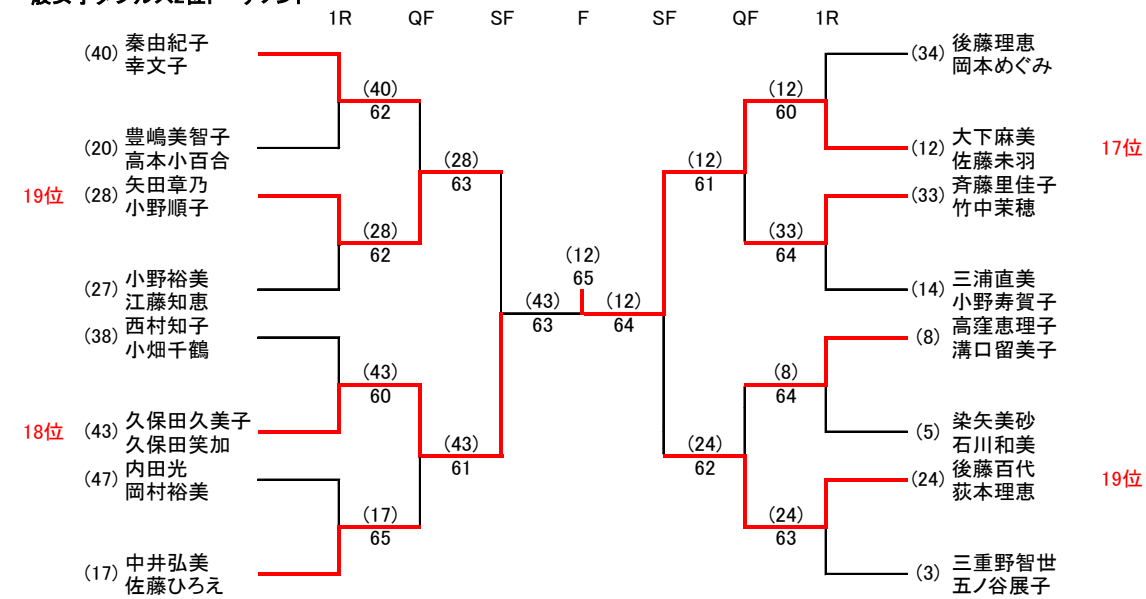
Oリーグ			久保田久美子 久保田笑加	石川明菜 石川かつ枝	福田まり子 佐藤文子	勝敗	順位
No	名前	所属					
43	久保田久美子 久保田笑加	(Hornet) (Hornet)		6 - 5	0 - 6	1 - 1	2
44	石川明菜 石川かつ枝	(ラフ大分) (ラフ大分)	5 - 6		0 - 6	0 - 2	3
45	福田まり子 佐藤文子	(大銀はねつき T.C) (大銀はねつき T.C)	6 - 0	6 - 0		2 - 0	1

Pリーグ			柳井志穂 椎木美紀	内田光 岡村裕美	大串由美 武藤正子	勝敗	順位
No	名前	所属					
46	柳井志穂 椎木美紀	(宇曾山 T.C) (ウェボテニススクール)		1 - 6	1 - 6	0 - 2	3
47	内田光 岡村裕美	(ラフ大分) (ラフ大分)	6 - 1		3 - 6	1 - 1	2
48	大串由美 武藤正子	(ラフ大分) (大銀はねつき T.C)	6 - 1	6 - 3		2 - 0	1

一般女子ダブルス1位トーナメント



一般女子ダブルス2位トーナメント



一般女子ダブルス3位トーナメント

