

一般男子ダブルス 予選リーグ

Aリーグ			小林智徳 武生脩司	上野良大 仙崎貴志	工藤賢二 庄直也	勝敗	順位
No	名前	所属					
1	小林智徳 武生脩司	大分県庁 T.C 野田JAPAN		6 - 1	6 - 2	2 - 0	1
2	上野良大 仙崎貴志	チームT チームT	1 - 6		6 - 3	1 - 1	2
3	工藤賢二 庄直也	ラバース ラフ大分	2 - 6	3 - 6		0 - 2	3

Bリーグ			深水大地 広崎秀人	田中陵 井上連太郎	前田英城 笹森敬司	勝敗	順位
No	名前	所属					
4	深水大地 広崎秀人	Hornet Hornet		6 - 1	6 - 1	2 - 0	1
5	田中陵 井上連太郎	ラフ大分 ラフ大分	1 - 6		1 - 6	0 - 2	3
6	前田英城 笹森敬司	ラバース PAC-MAN	1 - 6	6 - 1		1 - 1	2

Cリーグ			天本聖 平祐次郎	山信田啓 山和貴	伊東浩二 林健人	勝敗	順位
No	名前	所属					
7	天本聖 平祐次郎	野田JAPAN 野田JAPAN		6 - 3	6 - 0	2 - 0	1
8	山信田啓 山和貴	TEAM JOY TEAM JOY	3 - 6		6 - 1	1 - 1	2
9	伊東浩二 林健人	住友化学 テニス部 住友化学 テニス部	0 - 6	1 - 6		0 - 2	3

Dリーグ			高野有輝 是永晃宏	佐保敦志 上山輝樹	尾形立樹 木村駿	勝敗	順位
No	名前	所属					
10	高野有輝 是永晃宏	野田JAPAN 野田JAPAN		6 - 4	6 - 2	2 - 0	1
11	佐保敦志 上山輝樹	ラフ大分 ラフ大分	4 - 6		6 - 4	1 - 1	2
12	尾形立樹 木村駿	佐賀関製錬所 T.C 佐賀関製錬所 T.C	2 - 6	4 - 6		0 - 2	3

Eリーグ			矢野治 中山耕治	帆玉俊彦 園田友三	三浦哲也 高柳元寿	勝敗	順位
No	名前	所属					
13	矢野治 中山耕治	佐賀関製錬所 T.C スポーツクラブ ルネサンス おおいた		6 - 1	6 - 0	2 - 0	1
14	帆玉俊彦 園田友三	サタモニ サタモニ	1 - 6		5 - 6	0 - 2	3
15	三浦哲也 高柳元寿	CRTC CRTC	0 - 6	6 - 5		1 - 1	2

Fリーグ			藤元淳 佐藤祥次	三宮庸義 江上雄基	小野楽士 安部凌平	勝敗	順位
No	名前	所属					
16	藤元淳 佐藤祥次	OABそらぼーず OABそらぼーず		6 - 0	6 - 1	2 - 0	1
17	三宮庸義 江上雄基	CRTC CRTC	0 - 6		2 - 6	0 - 2	3
18	小野楽士 安部凌平	Hornet Hornet	1 - 6	6 - 2		1 - 1	2

Gリーグ			藤波達郎 永見信	橋本正明 橋本隆史	横江正茂 佐藤憲三	勝敗	順位
No	名前	所属					
19	藤波達郎 永見信	スポーツクラブ ルネサンス おおいた スポーツクラブ ルネサンス おおいた		6 - 0	6 - 3	2 - 0	1
20	橋本正明 橋本隆史	ラフ大分 ラフ大分	0 - 6		0 - 6	0 - 2	3
21	横江正茂 佐藤憲三	大分市役所 大分市役所	3 - 6	6 - 0		1 - 1	2

* No.20は棄権

Hリーグ			眞名子元樹 坂野俊	矢戸秀政 江口修平	奈良芳昭 小口展弘	勝敗	順位
No	名前	所属					
22	眞名子元樹 坂野俊	ウェボテニススクール ウェボテニススクール		6 - 1	6 - 1	2 - 0	1
23	矢戸秀政 江口修平	NOT-UP NOT-UP	1 - 6		3 - 6	0 - 2	3
24	奈良芳昭 小口展弘	住友化学 テニス部 フリースタイル T.C	1 - 6	6 - 3		1 - 1	2

Iリーグ			稲見哲男 薬師寺政宇	安藤敏博 高橋佑	高玉俊光 小谷野雅史	勝敗	順位
No	名前	所属					
25	稲見哲男 薬師寺政宇	宇曾山 T.C cielo		6 - 3	3 - 6	1 - 1	2
26	安藤敏博 高橋佑	キャマロード スポーツクラブ ルネサンス おおいた	3 - 6		4 - 6	0 - 2	3
27	高玉俊光 小谷野雅史	佐賀製錬所 T.C 佐賀製錬所 T.C	6 - 3	6 - 4		2 - 0	1

Jリーグ			阿南晃樹 内藤潤	溝口洋介 村上博秋	加藤隆 札内聡	勝敗	順位
No	名前	所属					
28	阿南晃樹 内藤潤	大分県庁 T.C チーム全力		6 - 2	6 - 0	2 - 0	1
29	溝口洋介 村上博秋	宇曾山 T.C 宇曾山 T.C	2 - 6		6 - 3	1 - 1	2
30	加藤隆 札内聡	サタモニ サタモニ	0 - 6	3 - 6		0 - 2	3

Kリーグ			衛藤正樹 小野一敏	高畑洋介 浅尾颯馬	中野祐葵 橋爪貴広	勝敗	順位
No	名前	所属					
31	衛藤正樹 小野一敏	ジャパンセミコンダクター T.C ジャパンセミコンダクター T.C		5 - 6	6 - 3	1 - 1	2
32	高畑洋介 浅尾颯馬	チーム全力 チーム全力	6 - 5		6 - 0	2 - 0	1
33	中野祐葵 橋爪貴広	チームT PAC-MAN	3 - 6	0 - 6		0 - 2	3

Lリーグ			利光真明 佐藤成浩	小野芳道 岡崎裕貴	吉原博 宮坂雅一	勝敗	順位
No	名前	所属					
34	利光真明 佐藤成浩	大分県庁 T.C PUERI		6 - 0	6 - 0	2 - 0	1
35	小野芳道 岡崎裕貴	TEAM JOY TEAM JOY	0 - 6		6 - 0	1 - 1	2
36	吉原博 宮坂雅一	ワンコインクラブ ワンコインクラブ	0 - 6	0 - 6		0 - 2	3

Mリーグ			奥野育明 森下覚	矢田哲二 小花徹也	佐藤浩一 小野和久	勝敗	順位
No	名前	所属					
37	奥野育明 森下覚	スポーツクラブ ルネサンス おおいた スポーツクラブ ルネサンス おおいた		6 - 0	6 - 4	2 - 0	1
38	矢田哲二 小花徹也	Red Arrows Red Arrows	0 - 6		0 - 6	0 - 2	3
39	佐藤浩一 小野和久	宇曾山 T.C 宇曾山 T.C	4 - 6	6 - 0		1 - 1	2

* No.38は棄権

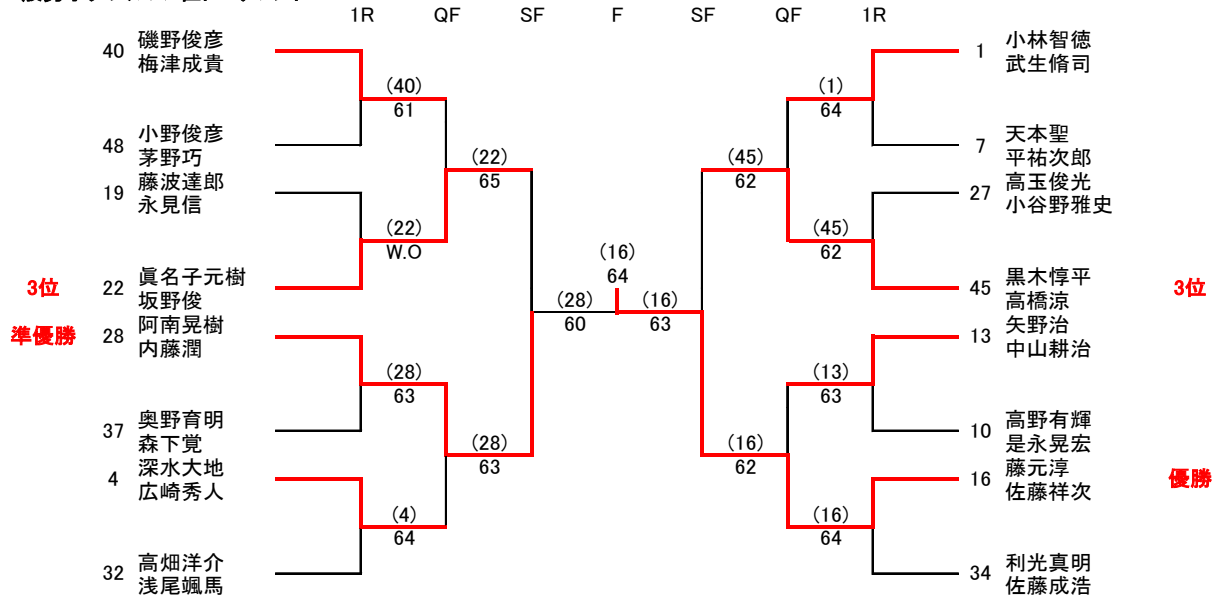
Nリーグ			磯野俊彦 梅津成貴	北村善継 木本陽光	工藤信夫 工藤佑介	勝敗	順位
No	名前	所属					
40	磯野俊彦 梅津成貴	宇曾山 T.C JEU DE PAUME		6 - 1	6 - 1	2 - 0	1
41	北村善継 木本陽光	チームT チームT	1 - 6		6 - 2	1 - 1	2
42	工藤信夫 工藤佑介	ラフ大分 ラフ大分	1 - 6	2 - 6		0 - 2	3

Oリーグ			小野大輔 宮川隆弘	新宅晃始 長義治	黒木惇平 高橋涼	勝敗	順位
No	名前	所属					
43	小野大輔 宮川隆弘	NOT-UP ラフ大分		6 - 0	4 - 6	1 - 1	2
44	新宅晃始 長義治	Hornet Hornet	0 - 6		2 - 6	0 - 2	3
45	黒木惇平 高橋涼	HAWAMOA HAWAMOA	6 - 4	6 - 2		2 - 0	1

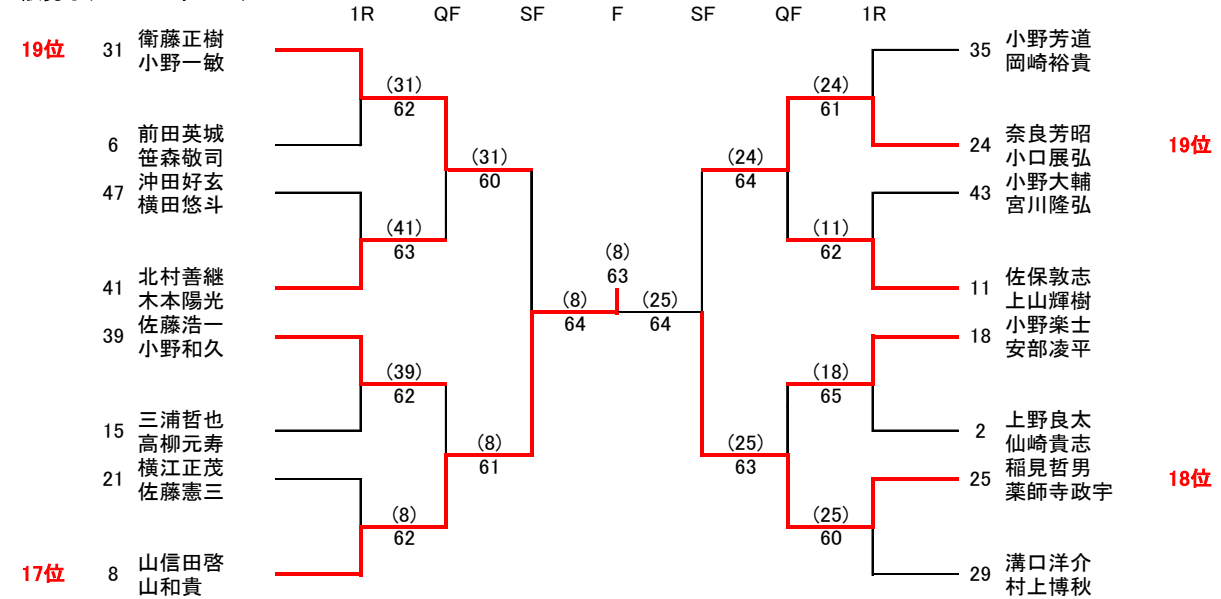
Pリーグ			三重野昊祐 吉岡慶大	沖田好玄 横田悠斗	小野俊彦 茅野巧	勝敗	順位
No	名前	所属					
46	三重野昊祐 吉岡慶大	ラフ大分 ラフ大分		0 - 6	0 - 6	0 - 2	3
47	沖田好玄 横田悠斗	JEU DE PAUME JEU DE PAUME	6 - 0		0 - 6	1 - 1	2
48	小野俊彦 茅野巧	cielo cielo	6 - 0	6 - 0		2 - 0	1

* No.46は棄権

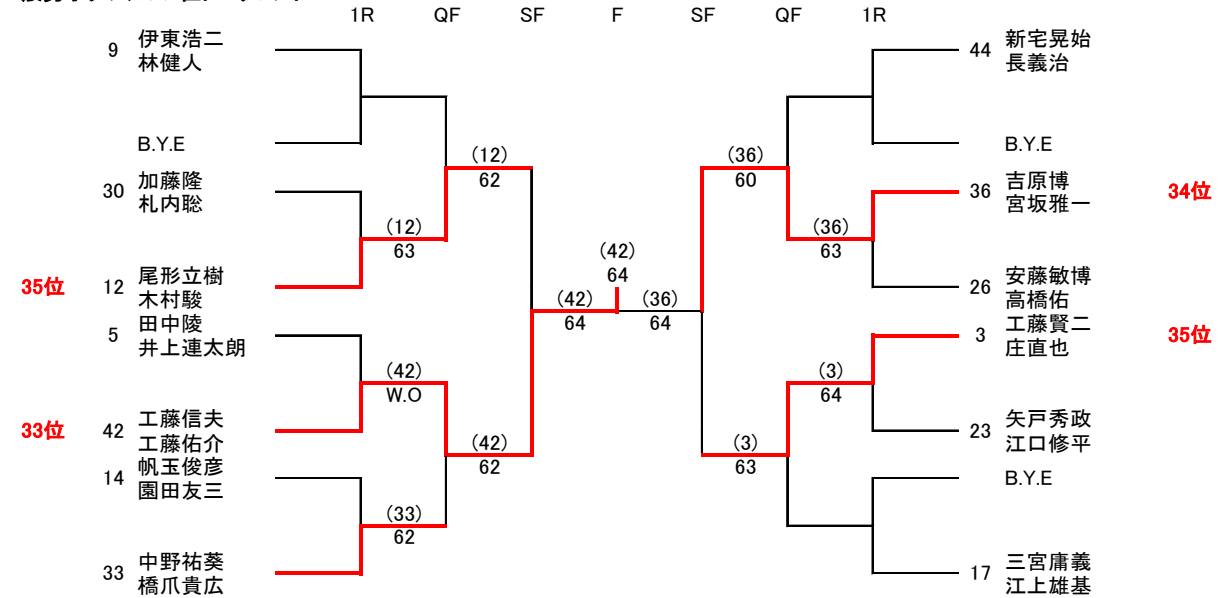
一般男子ダブルス1位トーナメント



一般男子ダブルス2位トーナメント



一般男子ダブルス3位トーナメント



一般女子ダブルス 予選リーグ

Aリーグ			木本真美 香下璃穂	吉岡順子 藤川柳子	糸永久美子 廣瀬久美子	勝敗	順位
No	名前	所属					
1	木本真美 香下璃穂	宇曾山 T.C 大分市役所		6 - 0	6 - 2	2 - 0	1
2	吉岡順子 藤川柳子	ラフ大分 ラフ大分	0 - 6		0 - 6	0 - 2	3
3	糸永久美子 廣瀬久美子	ウェボテニススクール ウェボテニススクール	2 - 6	6 - 0		1 - 1	2

Bリーグ			平原由美 長峰栄子	高橋珠美 渡辺三千代	江藤真奈美 岩永佐知子	勝敗	順位
No	名前	所属					
4	平原由美 長峰栄子	佐賀関製錬所 T.C 佐賀関製錬所 T.C		6 - 1	6 - 1	2 - 0	1
5	高橋珠美 渡辺三千代	サタモニ サタモニ	1 - 6		6 - 2	1 - 1	2
6	江藤真奈美 岩永佐知子	ラフ大分 ラフ大分	1 - 6	2 - 6		0 - 2	3

Cリーグ			後藤百代 浅見碧	小畑千鶴 西村知子	足立祐子 小石純子	勝敗	順位
No	名前	所属					
7	後藤百代 浅見碧	佐賀関製錬所 T.C 大分市役所		6 - 0	6 - 1	2 - 0	1
8	小畑千鶴 西村知子	ラフ大分 ラフ大分	0 - 6		6 - 2	1 - 1	2
9	足立祐子 小石純子	Blue Angels Blue Angels	1 - 6	2 - 6		0 - 2	3

Dリーグ			福岡久美 黒氏理恵子	皆川真由美 田実直美	永岡恵美 薬師寺伸代	勝敗	順位
No	名前	所属					
10	福岡久美 黒氏理恵子	キャマラード キャマラード		6 - 1	6 - 0	2 - 0	1
11	皆川真由美 田実直美	ラフ大分 ラフ大分	1 - 6		3 - 6	0 - 2	3
12	永岡恵美 薬師寺伸代	スポーツクラブネサンス おおいた NOT-UP	0 - 6	6 - 3		1 - 1	2

Eリーグ			薬師寺美恵 河野恭子	日高知子 長澤和穂	田邊広美 葛城真朱美	勝敗	順位
No	名前	所属					
13	薬師寺美恵 河野恭子	キャマラード ラフ大分		1 - 6	2 - 6	0 - 2	3
14	日高知子 長澤和穂	チーム全力 チーム全力	6 - 1		0 - 6	1 - 1	2
15	田邊広美 葛城真朱美	GALZIN GALZIN	6 - 2	6 - 0		2 - 0	1

Fリーグ			安部知子 麻生里奈	五ノ谷展子 榎島あやこ	奈須鈴子 増田京子	勝敗	順位
No	名前	所属					
16	安部知子 麻生里奈	PUERI 宇曾山 T.C		6 - 3	6 - 2	2 - 0	1
17	五ノ谷展子 榎島あやこ	チーム全力 チーム全力	3 - 6		6 - 0	1 - 1	2
18	奈須鈴子 増田京子	ラフ大分 ラフ大分	2 - 6	0 - 6		0 - 2	3

Gリーグ			南淵恵美 清水仁美	内田成美 宮原由美	内田光 岡村裕美	勝敗	順位
No	名前	所属					
19	南淵恵美 清水仁美	佐賀関製錬所 T.C 大銀はねつき T.C		6 - 1	6 - 3	2 - 0	1
20	内田成美 宮原由美	FAIR チームT	1 - 6		1 - 6	0 - 2	3
21	内田光 岡村裕美	ラフ大分 ラフ大分	3 - 6	6 - 1		1 - 1	2

Hリーグ			幸文子 水木碧	橋本聡子 井上友香	矢野桂津枝 徳丸志眞子	勝敗	順位
No	名前	所属					
22	幸文子 水木碧	ラフ大分 ラフ大分		6 - 0	6 - 2	2 - 0	1
23	橋本聡子 井上友香	WAY's WAY's	0 - 6		0 - 6	0 - 2	3
24	矢野桂津枝 徳丸志眞子	サタモニ ファインテニススクール	2 - 6	6 - 0		1 - 1	2

Iリーグ			矢田章乃 有田恵美	吉広啓子 有田志乃	佐藤美吹 山中優奈	勝敗	順位
No	名前	所属					
25	矢田章乃 有田恵美	Red Arrows 佐賀関製錬所 T.C	/	6 - 2	1 - 6	1 - 1	2
26	吉広啓子 有田志乃	サタモニ サタモニ		2 - 6	1 - 6	0 - 2	3
27	佐藤美吹 山中優奈	ラフ大分 ラフ大分		6 - 1	6 - 1	2 - 0	1

Jリーグ			眞名子奈美 佐藤理子	衛藤優子 衛藤あおい	大下麻美 大下由加	勝敗	順位
No	名前	所属					
28	眞名子奈美 佐藤理子	ウェボテニススクール ワンコインクラブ	/	6 - 2	6 - 1	2 - 0	1
29	衛藤優子 衛藤あおい	CRTC CRTC		2 - 6	6 - 4	1 - 1	2
30	大下麻美 大下由加	ラフ大分 ラフ大分		1 - 6	4 - 6	0 - 2	3

Kリーグ			岡本めぐみ 脇坂美喜子	中野叶 中島萌々子	高野蓮奈 小野陽香	勝敗	順位
No	名前	所属					
31	岡本めぐみ 脇坂美喜子	ファイテンテニススクール ラフ大分	/	6 - 4	6 - 1	2 - 0	1
32	中野叶 中島萌々子	チームT チームT		4 - 6	4 - 6	0 - 2	3
33	高野蓮奈 小野陽香	チーム全力 チーム全力		1 - 6	6 - 4	1 - 1	2

Lリーグ			河野京子 大久保真美	富松由佳 小野あつ子	高窪恵理子 溝口留美子	勝敗	順位
No	名前	所属					
34	河野京子 大久保真美	ラフ大分 大分市役所	/	6 - 3	1 - 6	1 - 1	2
35	富松由佳 小野あつ子	PAC-MAN PAC-MAN		3 - 6	1 - 6	0 - 2	3
36	高窪恵理子 溝口留美子	大銀はねつき T.C otc		6 - 1	6 - 1	2 - 0	1

Mリーグ			安藤由美子 福田まり子	帆玉ひろみ 古賀あかね	豊嶋美智子 薬師寺陽子	勝敗	順位
No	名前	所属					
37	安藤由美子 福田まり子	キャマロード 大銀はねつき T.C	/	6 - 3	6 - 3	2 - 0	1
38	帆玉ひろみ 古賀あかね	サタモニ Hornet		3 - 6	4 - 6	0 - 2	3
39	豊嶋美智子 薬師寺陽子	ラフ大分 cielo		3 - 6	6 - 4	1 - 1	2

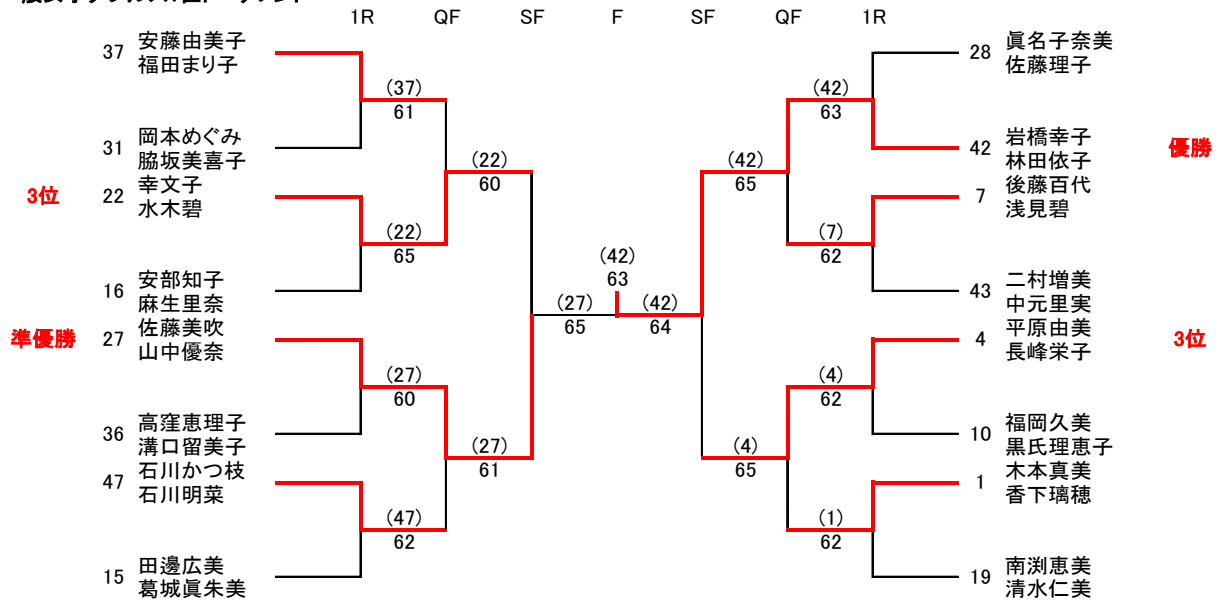
Nリーグ			東貴子 小林瞳	佐藤ひろえ 中井弘美	岩橋幸子 林田依子	勝敗	順位
No	名前	所属					
40	東貴子 小林瞳	Free Mammy ラフ大分	/	6 - 5	2 - 6	1 - 1	2
41	佐藤ひろえ 中井弘美	チーム全力 チーム全力		5 - 6	2 - 6	0 - 2	3
42	岩橋幸子 林田依子	cielo cielo		6 - 2	6 - 2	2 - 0	1

Oリーグ			二村増美 中元里実	染矢美砂 石川和美	佐藤文子 円本末子	勝敗	順位
No	名前	所属					
43	二村増美 中元里実	otc TEAM JOY	/	6 - 1	6 - 5	2 - 0	1
44	染矢美砂 石川和美	大分 T.C ラフ大分		1 - 6	0 - 6	0 - 2	3
45	佐藤文子 円本末子	大銀はねつき T.C 大銀はねつき T.C		5 - 6	6 - 0	1 - 1	2

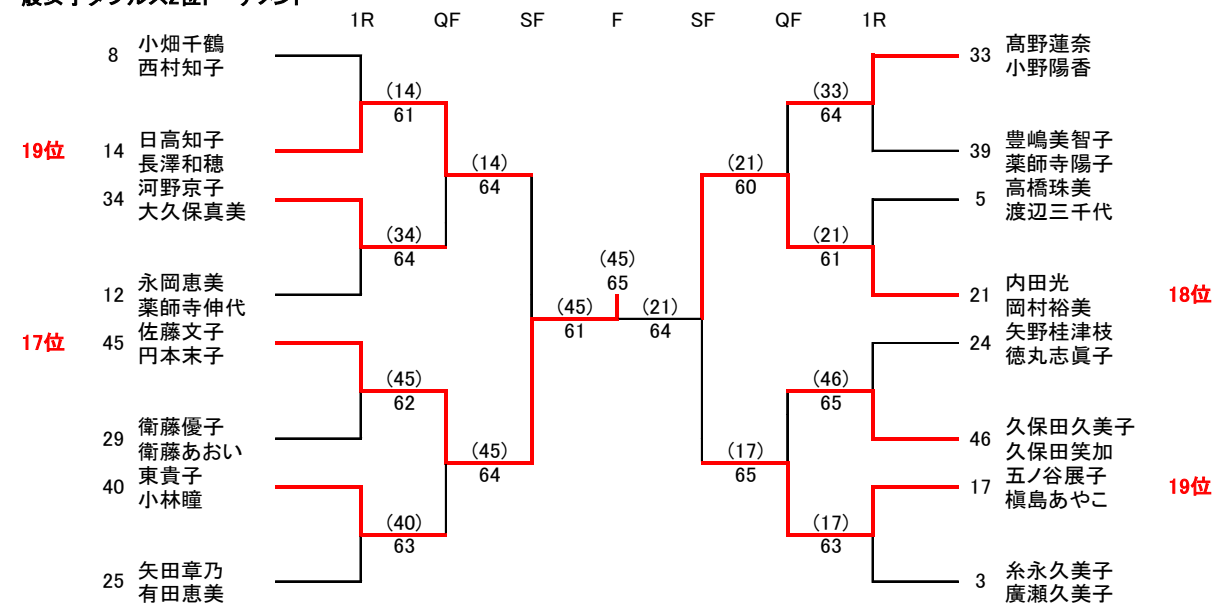
Pリーグ			久保田久美子 久保田笑加	石川かつ枝 石川明菜	柳井志穂 椎木美紀	勝敗	順位
No	名前	所属					
46	久保田久美子 久保田笑加	Hornet Hornet	/	3 - 6	6 - 0	1 - 1	2
47	石川かつ枝 石川明菜	ラフ大分 ラフ大分		6 - 3	6 - 0	2 - 0	1
48	柳井志穂 椎木美紀	宇曾山 T.C ウェボテニススクール		0 - 6	0 - 6	0 - 2	3

* No.48は棄権

一般女子ダブルス1位トーナメント



一般女子ダブルス2位トーナメント



一般女子ダブルス3位トーナメント

