

一般男子ダブルスA級 予選リーグ

Aリーグ			森永智博 矢野治	上向井大輝 薬師寺大輔	石川創 早野雄太	勝敗	順位
No	名前	所属					
1	森永智博 矢野治	大分市役所 佐賀関製錬所 T.C		4 - 6	6 - 0	1 - 1	2
2	上向井大輝 薬師寺大輔	キャマロード 宇曾山 T.C	6 - 4		6 - 0	2 - 0	1
3	石川創 早野雄太	チーム全力 チーム全力	0 - 6	0 - 6		0 - 2	3

Bリーグ			日野裕一郎 令官隼人	福永啓介 中村真	福田尚樹 浅尾颯馬	勝敗	順位
No	名前	所属					
4	日野裕一郎 令官隼人	HAWAMOA otc		6 - 2	6 - 0	2 - 0	1
5	福永啓介 中村真	Blue Angels ラブ大分	2 - 6		4 - 6	0 - 2	3
6	福田尚樹 浅尾颯馬	チーム全力 宇曾山 T.C	0 - 6	6 - 4		1 - 1	2

Cリーグ			武生脩司 野田勝章	酒井総磨 三上能慶	五十嵐淳 織田航平	勝敗	順位
No	名前	所属					
7	武生脩司 野田勝章	野田JAPAN 野田JAPAN		6 - 2	6 - 2	2 - 0	1
8	酒井総磨 三上能慶	NOT-UP JEU DE PAUME	2 - 6		6 - 3	1 - 1	2
9	五十嵐淳 織田航平	チーム全力 チーム全力	2 - 6	3 - 6		0 - 2	3

Dリーグ			佐藤直也 太田頌吾	杉田大輔 永井裕章	小野大輔 江田一真	勝敗	順位
No	名前	所属					
10	佐藤直也 太田頌吾	野田JAPAN 野田JAPAN		2 - 6	6 - 2	1 - 1	2
11	杉田大輔 永井裕章	大分県庁 T.C チーム全力	6 - 2		6 - 2	2 - 0	1
12	小野大輔 江田一真	PAC-MAN PAC-MAN	2 - 6	2 - 6		0 - 2	3

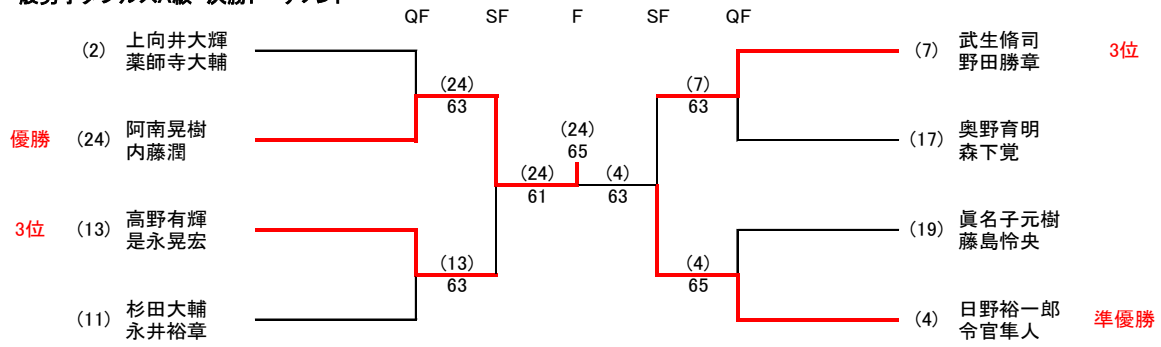
Eリーグ			高野有輝 是永晃宏	稲見哲男 薬師寺政字	高畑洋介 長田紀洋	勝敗	順位
No	名前	所属					
13	高野有輝 是永晃宏	野田JAPAN 野田JAPAN		6 - 3	6 - 1	2 - 0	1
14	稲見哲男 薬師寺政字	宇曾山 T.C cielo	3 - 6		4 - 6	0 - 2	3
15	高畑洋介 長田紀洋	チーム全力 スポーツクラブ ルネサンス おおいた	1 - 6	6 - 4		1 - 1	2

Fリーグ			石川裕哉 田村駿	奥野育明 森下覚	藤田一颯 渡邊鋭門	勝敗	順位
No	名前	所属					
16	石川裕哉 田村駿	チーム全力 チーム全力		4 - 6	3 - 6	0 - 2	3
17	奥野育明 森下覚	スポーツクラブ ルネサンス おおいた スポーツクラブ ルネサンス おおいた	6 - 4		6 - 5	2 - 0	1
18	藤田一颯 渡邊鋭門	ウェボテニススクール ラブ大分	6 - 3	5 - 6		1 - 1	2

Gリーグ			眞名子元樹 藤島怜央	眞子洋一郎 原口貴博	三重野昊祐 吉岡慶大	勝敗	順位
No	名前	所属					
19	眞名子元樹 藤島怜央	ウェボテニススクール 大分大学医学部 硬式テニス部		5 - 6	6 - 3	1 - 1	1
20	眞子洋一郎 原口貴博	大分市役所 PAC-MAN	6 - 5		5 - 6	1 - 1	2
21	三重野昊祐 吉岡慶大	ラブ大分 ラブ大分	3 - 6	6 - 5		1 - 1	3

Hリーグ			中島雅貴 佐藤俊介	佐藤秀美 渡辺正幸	阿南晃樹 内藤潤	勝敗	順位
No	名前	所属					
22	中島雅貴 佐藤俊介	野田JAPAN 野田JAPAN		6 - 4	2 - 6	1 - 1	2
23	佐藤秀美 渡辺正幸	キャマロード ジャパンセミコンダクター T.C	4 - 6		1 - 6	0 - 2	3
24	阿南晃樹 内藤潤	大分県庁 T.C チーム全力	6 - 2	6 - 1		2 - 0	1

一般男子ダブルスA級 決勝トーナメント



一般男子ダブルスB級 予選リーグ

Aリーグ			茅野巧 泉谷祐樹	大田川孝司 野間優貴	清家龍海 金澤亨	福元崇斗 坂下和樹	勝敗	順位
No	名前	所属						
1	茅野巧 泉谷祐樹	cielo cielo		5 - 6	4 - 6	6 - 5	1 - 2	3
2	大田川孝司 野間優貴	FAIR FAIR	6 - 5		4 - 6	6 - 1	2 - 1	2
3	清家龍海 金澤亨	佐賀関製錬所 T.C スポーツクラブ ルネサンス おおいた	6 - 4	6 - 4		6 - 5	3 - 0	1
4	福元崇斗 坂下和樹	フリー フリー	5 - 6	1 - 6	5 - 6		0 - 3	4

Bリーグ			井上哲宏 小谷野雅史	小野楽士 安部凌平	了戒裕介 小野寛之	勝敗	順位
No	名前	所属					
5	井上哲宏 小谷野雅史	宇曾山 T.C 佐賀関製錬所 T.C		6 - 4	6 - 3	2 - 0	1
6	小野楽士 安部凌平	Hornet Hornet	4 - 6		6 - 2	1 - 1	2
7	了戒裕介 小野寛之	ラフ大分 ラフ大分	3 - 6	2 - 6		0 - 2	3

Cリーグ			小口展弘 葛城翔平	辻隆史 堤進	工藤弘幸 渡部繁章	勝敗	順位
No	名前	所属					
8	小口展弘 葛城翔平	フリースタイル T.C ラフ大分		6 - 4	4 - 6	1 - 1	2
9	辻隆史 堤進	宇曾山 T.C 宇曾山 T.C	4 - 6		3 - 6	0 - 2	3
10	工藤弘幸 渡部繁章	大分県庁 T.C 大分県庁 T.C	6 - 4	6 - 3		2 - 0	1

Dリーグ			荒木篤司 宮川隆弘	安東耕平 江藤大貴	飯倉博司 深田稔	勝敗	順位
No	名前	所属					
11	荒木篤司 宮川隆弘	ラフ大分 ラフ大分		6 - 2	6 - 4	2 - 0	1
12	安東耕平 江藤大貴	FAIR FAIR	2 - 6		3 - 6	0 - 2	3
13	飯倉博司 深田稔	大分県庁 T.C 大分県庁 T.C	4 - 6	6 - 3		1 - 1	2

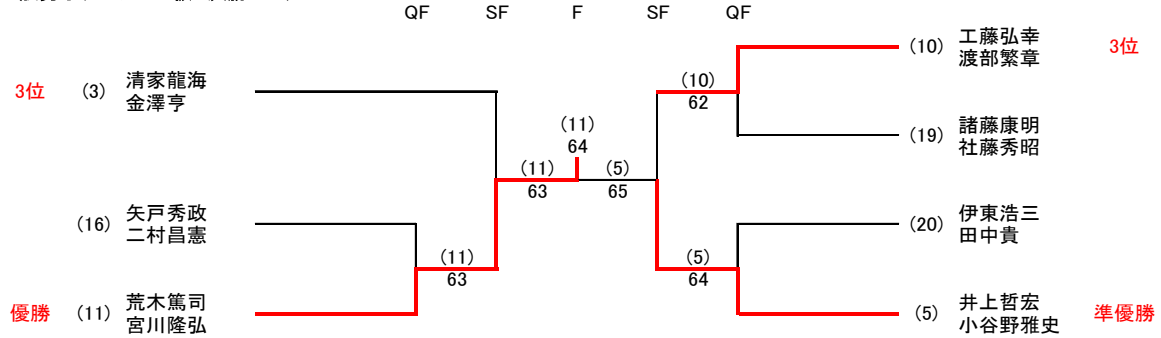
Eリーグ			工藤信夫 鶴野研	河野誠 植山博之	矢戸秀政 二村昌憲	勝敗	順位
No	名前	所属					
14	工藤信夫 鶴野研	ラフ大分 Team KAWAUSO		6 - 4	5 - 6	1 - 1	2
15	河野誠 植山博之	ラバーズ ラバーズ	4 - 6		5 - 6	0 - 2	3
16	矢戸秀政 二村昌憲	NOT-UP NOT-UP	6 - 5	6 - 5		2 - 0	1

Fリーグ			高玉俊光 木村駿	三宮庸義 江上雄基	諸藤康明 社藤秀昭	勝敗	順位
No	名前	所属					
17	高玉俊光 木村駿	佐賀関製錬所 T.C 佐賀関製錬所 T.C		0 - 6	0 - 6	0 - 2	3
18	三宮庸義 江上雄基	CRTC ORION.TS	6 - 0		0 - 6	1 - 1	2
19	諸藤康明 社藤秀昭	Team KAWAUSO Team KAWAUSO	6 - 0	6 - 0		2 - 0	1

* No.17は棄権

G リーグ			伊東浩三 田中貴	生野裕一 帆秋伸彦	佐藤啓市 小野拓也	勝敗	順位
No	名前	所属					
20	伊東浩三 田中貴	県警 T.C 大分市役所		6 - 3	6 - 3	2 - 0	1
21	生野裕一 帆秋伸彦	ラブ大分 フリー	3 - 6		2 - 6	0 - 2	3
22	佐藤啓市 小野拓也	ENEOS大分 T.C ENEOS大分 T.C	3 - 6	6 - 2		1 - 1	2

一般男子ダブルスB級 決勝トーナメント



一般男子ダブルスC級 予選リーグ

A リーグ			村上博秋 溝口洋介	江藤勝則 阿部信也	庄和隆 上村幸一	勝敗	順位
No	名前	所属					
1	村上博秋 溝口洋介	宇曾山 T.C 宇曾山 T.C		4 - 6	6 - 2	1 - 1	1
2	江藤勝則 阿部信也	Hornet ラブ大分	6 - 4		2 - 6	1 - 1	3
3	庄和隆 上村幸一	Wペーグル Wペーグル	2 - 6	6 - 2		1 - 1	2

B リーグ			原山俊一 園田孝吉	福岡徹也 安部武敏	伊東浩行 安倍治芳	勝敗	順位
No	名前	所属					
4	原山俊一 園田孝吉	ラブ大分 ラブ大分		6 - 1	6 - 2	2 - 0	1
5	福岡徹也 安部武敏	Wペーグル Wペーグル	1 - 6		3 - 6	0 - 2	3
6	伊東浩行 安倍治芳	大分 T.C 大分 T.C	2 - 6	6 - 3		1 - 1	2

C リーグ			工藤賢二 庄直也	三浦哲也 甲斐大貴	松元健作 岩切祐	勝敗	順位
No	名前	所属					
7	工藤賢二 庄直也	ラバース ラブ大分		6 - 3	6 - 5	2 - 0	1
8	三浦哲也 甲斐大貴	CRTC CRTC	3 - 6		6 - 4	1 - 1	2
9	松元健作 岩切祐	チーム全力 チーム全力	5 - 6	4 - 6		0 - 2	3

D リーグ			佐藤重信 渋谷透	中浦啓太 西山洸	渡邊恒明 大崎信宏	勝敗	順位
No	名前	所属					
10	佐藤重信 渋谷透	ラブ大分 ラブ大分		5 - 6	6 - 3	1 - 1	1
11	中浦啓太 西山洸	Wペーグル Wペーグル	6 - 5		3 - 6	1 - 1	3
12	渡邊恒明 大崎信宏	スポーツクラブ ルネサンス おおいた フリー	3 - 6	6 - 3		1 - 1	2

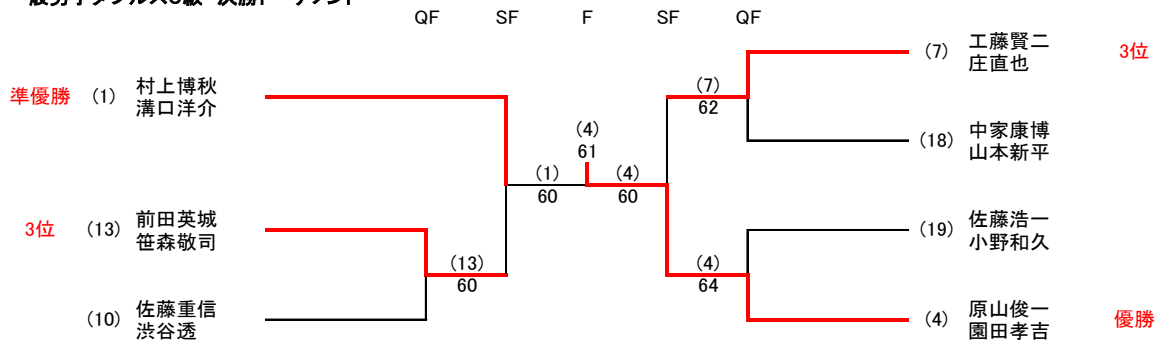
E リーグ			前田英城 笹森敬司	佐藤恵介 廣瀬孝太	迫史朗 宇都宮浩志	勝敗	順位
No	名前	所属					
13	前田英城 笹森敬司	ラバース PAC-MAN		6 - 0	6 - 0	2 - 0	1
14	佐藤恵介 廣瀬孝太	チーム全力 チーム全力	0 - 6		6 - 0	1 - 1	2
15	迫史朗 宇都宮浩志	県警 T.C ラブ大分	0 - 6	0 - 6		0 - 2	3

* No.15は棄権

Fリーグ			安倍武司 福原幸生	衛藤芳郎 荒木幸夫	中家康博 山本新平	勝敗	順位
No	名前	所属					
16	安倍武司 福原幸生	M-spa フリースタイル T.C		6 - 1	3 - 6	1 - 1	2
17	衛藤芳郎 荒木幸夫	ラブ大分 ラブ大分	1 - 6		1 - 6	0 - 2	3
18	中家康博 山本新平	JEU DE PAUME JEU DE PAUME	6 - 3	6 - 1		2 - 0	1

Gリーグ			佐藤浩一 小野和久	春山潤一 上石恵爾	佐藤二男 片山雅喜	勝敗	順位
No	名前	所属					
19	佐藤浩一 小野和久	宇曾山 T.C 宇曾山 T.C		6 - 1	6 - 4	2 - 0	1
20	春山潤一 上石恵爾	ラブ大分 ラブ大分	1 - 6		5 - 6	0 - 2	3
21	佐藤二男 片山雅喜	富士通九州システムズ テニス部 富士通九州システムズ テニス部	4 - 6	6 - 5		1 - 1	2

一般男子ダブルスC級 決勝トーナメント



一般男子ダブルスD級 予選リーグ

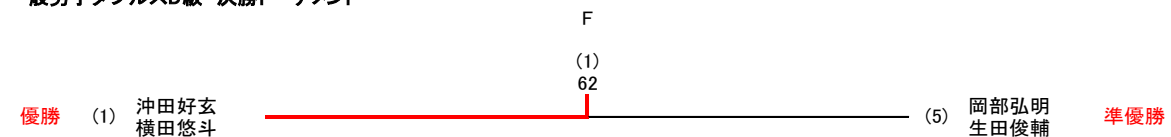
Aリーグ			沖田好玄 横田悠斗	大和孝司 関寛朗	古賀大志 古賀竜人	勝敗	順位
No	名前	所属					
1	沖田好玄 横田悠斗	JEU DE PAUME JEU DE PAUME		6 - 0	6 - 3	2 - 0	1
2	大和孝司 関寛朗	大分県庁 T.C スポーツクラブ ルネサンス おおいた	0 - 6		0 - 6	0 - 2	3
3	古賀大志 古賀竜人	ウェボテニススクール ラブ大分	3 - 6	6 - 0		1 - 1	2

* No.2は棄権

Bリーグ			藤原淳 藤原朝陽	岡部弘明 生田俊輔	平山智康 堀将康	勝敗	順位
No	名前	所属					
4	藤原淳 藤原朝陽	スポーツクラブ ルネサンス おおいた スポーツクラブ ルネサンス おおいた		0 - 6	0 - 6	0 - 2	3
5	岡部弘明 生田俊輔	ラブ大分 ラブ大分	6 - 0		6 - 3	2 - 0	1
6	平山智康 堀将康	県警 T.C 県警 T.C	6 - 0	3 - 6		1 - 1	2

* No.4は棄権

一般男子ダブルスD級 決勝トーナメント



一般女子ダブルスA級 予選リーグ

Aリーグ			朝久野紗英 香下璃穂	神田節子 上野ゆかり	高本小百合 石川明菜	勝敗	順位
No	名前	所属					
1	朝久野紗英 香下璃穂	チーム全力 大分市役所		6 - 0	6 - 1	2 - 0	1
2	神田節子 上野ゆかり	Team KAWAUSO キャマラード	0 - 6		1 - 6	0 - 2	3
3	高本小百合 石川明菜	ラブ大分 ラブ大分	1 - 6	6 - 1		1 - 1	2

Bリーグ			薬師寺美恵 福岡久美	岡村裕美 膳里子	油布麻理 幸文子	勝敗	順位
No	名前	所属					
4	薬師寺美恵 福岡久美	キャマラード キャマラード		6 - 0	6 - 0	2 - 0	1
5	岡村裕美 膳里子	ラフ大分 ラフ大分	0 - 6		6 - 2	1 - 1	2
6	油布麻理 幸文子	大銀はねつき T.C 宇曾山 T.C	0 - 6	2 - 6		0 - 2	3

Cリーグ			川野真由美 浅見碧	二村増美 久保田笑加	兒玉暉 大下麻美	勝敗	順位
No	名前	所属					
7	川野真由美 浅見碧	大銀はねつき T.C 大分市役所		6 - 5	6 - 5	2 - 0	1
8	二村増美 久保田笑加	otc Hornet	5 - 6		6 - 0	1 - 1	2
9	兒玉暉 大下麻美	ラフ大分 ラフ大分	5 - 6	0 - 6		0 - 2	3

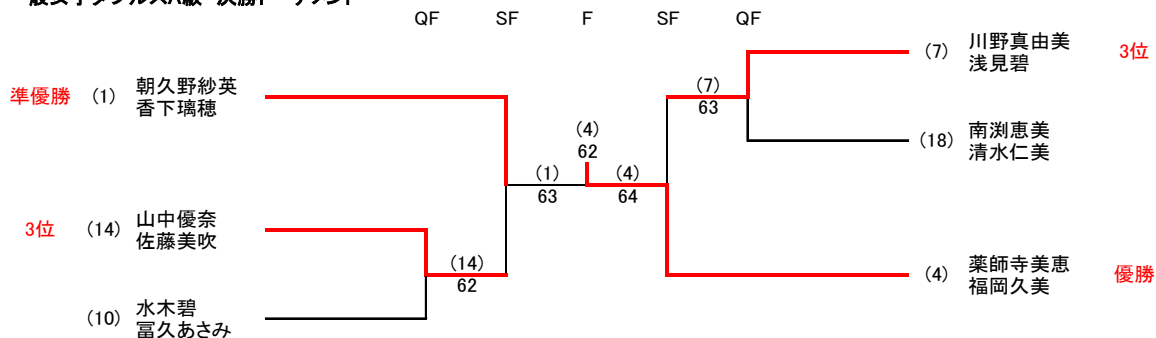
Dリーグ			水木碧 富久あさみ	真名子奈美 柳井志穂	東貴子 岡本めぐみ	勝敗	順位
No	名前	所属					
10	水木碧 富久あさみ	ラフ大分 ラフ大分		6 - 2	6 - 1	2 - 0	1
11	真名子奈美 柳井志穂	ウェボテニススクール 宇曾山 T.C	2 - 6		6 - 4	1 - 1	2
12	東貴子 岡本めぐみ	Free Mammy フラインテニススクール	1 - 6	4 - 6		0 - 2	3

Eリーグ			平原由美 長峰栄子	山中優奈 佐藤美吹	岩橋幸子 佐藤理子	勝敗	順位
No	名前	所属					
13	平原由美 長峰栄子	佐賀関製錬所 T.C 佐賀関製錬所 T.C		4 - 6	6 - 1	1 - 1	2
14	山中優奈 佐藤美吹	ラフ大分 ラフ大分	6 - 4		6 - 4	2 - 0	1
15	岩橋幸子 佐藤理子	cielo ワンコインクラブ	1 - 6	4 - 6		0 - 2	3

Fリーグ			黒氏理恵子 木本真美	佐藤ひろえ 内田光	南洲恵美 清水仁美	勝敗	順位
No	名前	所属					
16	黒氏理恵子 木本真美	キャマラード 宇曾山 T.C		0 - 6	0 - 6	0 - 2	3
17	佐藤ひろえ 内田光	チーム全力 チーム全力	6 - 0		1 - 6	1 - 1	2
18	南洲恵美 清水仁美	佐賀関製錬所 T.C 大銀はねつき T.C	6 - 0	6 - 1		2 - 0	1

* No.16は棄権

一般女子ダブルスA級 決勝トーナメント



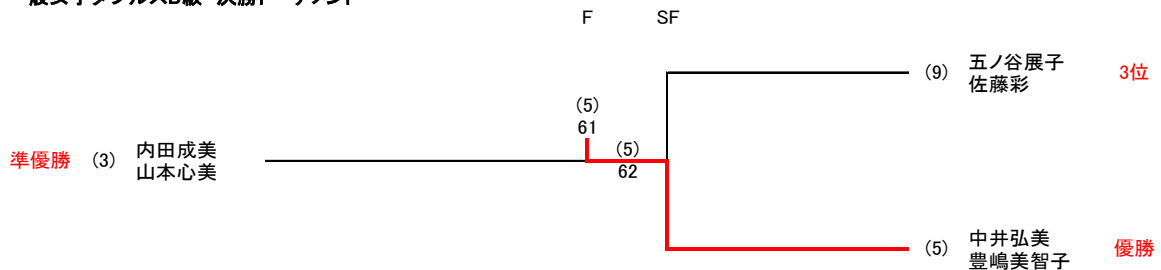
一般女子ダブルスB級 予選リーグ

Aリーグ			後藤百代 渡辺由子	中村礼子 河野香織	内田成美 山本心美	帆玉ひろみ 古賀あかね	勝敗	順位
No	名前	所属						
1	後藤百代 渡辺由子	佐賀関製錬所 T.C 佐賀関製錬所 T.C		6 - 1	5 - 6	6 - 5	2 - 1	2
2	中村礼子 河野香織	ラフ大分 ラフ大分	1 - 6		5 - 6	3 - 6	0 - 3	4
3	内田成美 山本心美	FAIR FAIR	6 - 5	6 - 5		6 - 4	3 - 0	1
4	帆玉ひろみ 古賀あかね	サタモニ Hornet	5 - 6	6 - 3	4 - 6		1 - 2	3

Bリーグ			中井弘美 豊嶋美智子	高橋珠美 渡辺三千代	三宅知子 渡邊悠	勝敗	順位
No	名前	所属					
5	中井弘美 豊嶋美智子	チーム全力 ラブ大分		6 - 4	6 - 3	2 - 0	1
6	高橋珠美 渡辺三千代	サタモニ サタモニ	4 - 6		0 - 6	0 - 2	3
7	三宅知子 渡邊悠	JEU DE PAUME JEU DE PAUME	3 - 6	6 - 0		1 - 1	2

Cリーグ			後藤聖子 幸公	五ノ谷展子 佐藤彩	奈良直美 長浜志保	勝敗	順位
No	名前	所属					
8	後藤聖子 幸公	サタモニ サタモニ		3 - 6	3 - 6	0 - 2	3
9	五ノ谷展子 佐藤彩	チーム全力 チーム全力	6 - 3		6 - 2	2 - 0	1
10	奈良直美 長浜志保	住友化学 テニス部 ラブ大分	6 - 3	2 - 6		1 - 1	2

一般女子ダブルスB級 決勝トーナメント



一般女子ダブルスC級 予選リーグ

Aリーグ			前田明美 河浦千佳子	山岡祐子 三宮真弓	清祐莉子 佐藤心春	小野泰子 姫野順子	勝敗	順位
No	名前	所属						
1	前田明美 河浦千佳子	ラブ大分 ラブ大分		6 - 3	0 - 6	6 - 3	2 - 1	2
2	山岡祐子 三宮真弓	CRTC CRTC	3 - 6		1 - 6	2 - 6	0 - 3	4
3	清祐莉子 佐藤心春	ラブ大分 ラブ大分	6 - 0	6 - 1		6 - 5	3 - 0	1
4	小野泰子 姫野順子	スポーツクラブ ルネサンス おおいた スポーツクラブ ルネサンス おおいた	3 - 6	6 - 2	5 - 6		1 - 2	3

Bリーグ			橋本聡子 井上友香	大野晴美 柳井貴代	中島萌々子 中野叶	岡本ゆう菜 吉野敬子	勝敗	順位
No	名前	所属						
5	橋本聡子 井上友香	WAY's WAY's		6 - 1	3 - 6	6 - 0	2 - 1	2
6	大野晴美 柳井貴代	ラブ大分 ラブ大分	1 - 6		4 - 6	6 - 0	1 - 2	3
7	中島萌々子 中野叶	チームT チームT	6 - 3	6 - 4		6 - 0	3 - 0	1
8	岡本ゆう菜 吉野敬子	富士通九州システムズ テニス部 富士通九州システムズ テニス部	0 - 6	0 - 6	0 - 6		0 - 3	4

* No.8は棄権

Cリーグ			矢野祥子 西村知子	衛藤優子 衛藤あおい	安東浩子 岸田直子	杉崎順子 藤川柳子	勝敗	順位
No	名前	所属						
9	矢野祥子 西村知子	WAY's WAY's		0 - 6	0 - 6	0 - 6	0 - 3	4
10	衛藤優子 衛藤あおい	CRTC CRTC	6 - 0		6 - 0	4 - 6	2 - 1	2
11	安東浩子 岸田直子	ラブ大分 ラブ大分	6 - 0	0 - 6		0 - 6	1 - 2	3
12	杉崎順子 藤川柳子	Hornet ラブ大分	6 - 0	6 - 4	6 - 0		3 - 0	1

* No.9は棄権

Dリーグ			中島優子 久保田久美子	田中昌子 佐藤由美子	吉野眞智子 糸永久美子	中島智美 佐藤美枝	勝敗	順位
13	中島優子 久保田久美子	ファインテニススクール Hornet		6 - 2	6 - 4	6 - 0	3 - 0	1
14	田中昌子 佐藤由美子	ラブ大分 ラブ大分	2 - 6		1 - 6	6 - 0	1 - 2	3
15	吉野眞智子 糸永久美子	ウェボテニススクール ウェボテニススクール	4 - 6	6 - 1		6 - 0	2 - 1	2
16	中島智美 佐藤美枝	スポーツクラブ ルネサンス おおいた スポーツクラブ ルネサンス おおいた	0 - 6	0 - 6	0 - 6		0 - 3	4

* No.16は棄権

一般女子ダブルスC級 決勝トーナメント

