

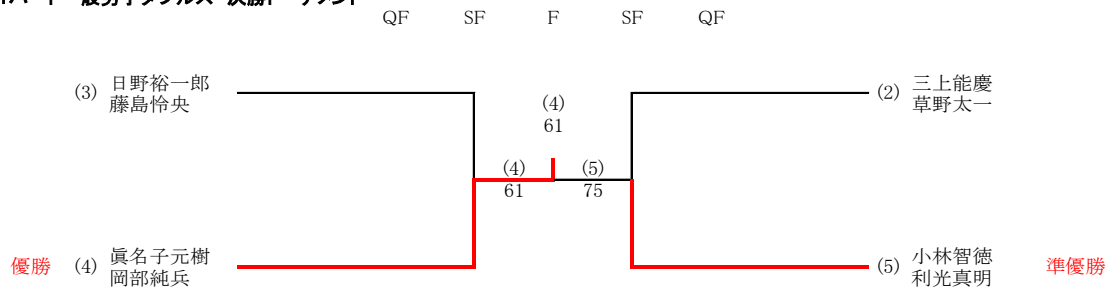
1パート一般男子ダブルス 予選リーグ

Aリーグ			首藤拓也 山下智史	三上能慶 草野太一	日野裕一郎 藤島怜央	勝敗	順位
No	名前	所属					
1	首藤拓也 山下智史	ROUGH大分 ROUGH大分		4 - 6	6 - 7 7	0 - 2	3
2	三上能慶 草野太一	3RISE 野田JAPAN	6 - 4		2 - 6	1 - 1	2
3	日野裕一郎 藤島怜央	ウェボテニススクール ウェボテニススクール	7 - 6 7	6 - 2		2 - 0	1

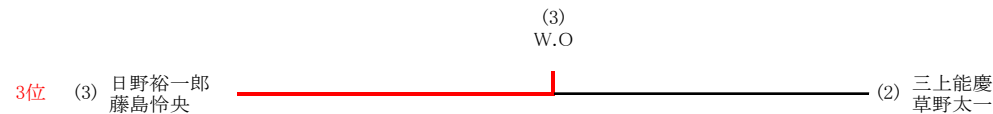
Bリーグ			眞名子元樹 岡部純兵	小林智徳 利光真明	森永智博 眞子洋一郎	勝敗	順位
No	名前	所属					
4	眞名子元樹 岡部純兵	ウェボテニススクール ウェボテニススクール		6 - 7 2	6 - 0	1 - 1	2
5	小林智徳 利光真明	大分県庁 T.C 大分県庁 T.C	7 - 6 2		6 - 0	2 - 0	1
6	森永智博 眞子洋一郎	大分市役所 大分市役所	0 - 6	0 - 6		0 - 2	3

\* No.6は棄権

1パート一般男子ダブルス 決勝トーナメント



1パート一般男子ダブルス 3位決定戦



1パート一般女子ダブルス 決勝リーグ

Aリーグ			佐藤美吹 香下璃穂	山下智代 川野和	野田帆乃佳 大下麻美	古長真奈 野口愛菜	勝敗	順位
No	名前	所属						
1	佐藤美吹 香下璃穂	鶴崎海陸運輸 大分市役所		6 - 0	2 - 6	6 - 4	2 - 1	2
2	山下智代 川野和	WAY's WAY's	0 - 6		0 - 6	0 - 6	0 - 3	4
3	野田帆乃佳 大下麻美	大分市役所 ROUGH大分	6 - 2	6 - 0		6 - 4	3 - 0	1
4	古長真奈 野口愛菜	ウェボテニススクール ウェボテニススクール	4 - 6	6 - 0	4 - 6		1 - 2	3

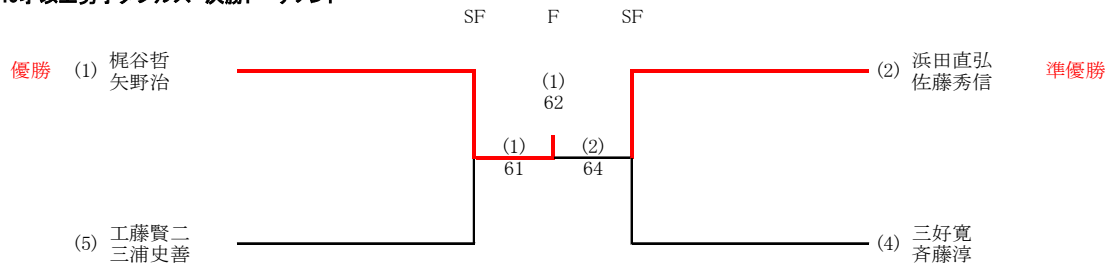
\* No.2は棄権

45才以上男子ダブルス 予選リーグ

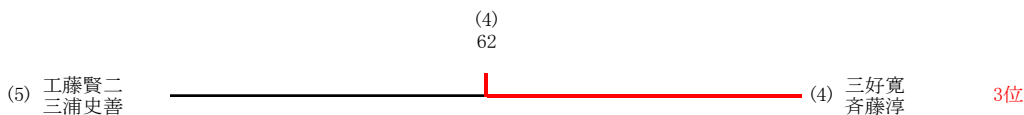
Aリーグ			梶谷哲 矢野治	浜田直弘 佐藤秀信	稲見哲男 井上哲宏	勝敗	順位
No	名前	所属					
1	梶谷哲 矢野治	鶴崎海陸運輸 佐賀製錬所 T.C		6 - 1	6 - 3	2 - 0	1
2	浜田直弘 佐藤秀信	PUERI PUERI	1 - 6		6 - 2	1 - 1	2
3	稲見哲男 井上哲宏	宇曾山 T.C 宇曾山 T.C	3 - 6	2 - 6		0 - 2	3

Bリーグ			三好寛 斉藤淳	工藤賢二 三浦史善	工藤弘幸 渡部繁章	勝敗	順位
No	名前	所属					
4	三好寛 斉藤淳	PUERI PUERI		2 - 6	6 - 1	1 - 1	1
5	工藤賢二 三浦史善	Liberte Lovers	6 - 2		2 - 6	1 - 1	2
6	工藤弘幸 渡部繁章	大分県庁 T.C 大分県庁 T.C	1 - 6	6 - 2		1 - 1	3

45才以上男子ダブルス 決勝トーナメント



45才以上男子ダブルス 3位決定戦



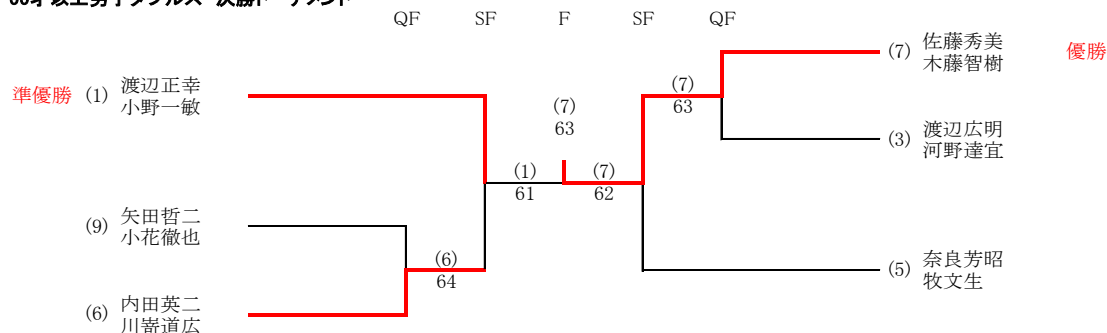
55才以上男子ダブルス 予選リーグ

Aリーグ			渡辺正幸 小野一敏	飯倉博司 深田稔	渡辺広明 河野達宜	勝敗	順位
No	名前	所属					
1	渡辺正幸 小野一敏	ジャパンセミコンダクター T.C ジャパンセミコンダクター T.C		6 - 2	6 - 3	2 - 0	1
2	飯倉博司 深田稔	大分県庁 T.C 大分県庁 T.C	2 - 6		1 - 6	0 - 2	3
3	渡辺広明 河野達宜	ウェボテニススクール ROUGH大分	3 - 6	6 - 1		1 - 1	2

Bリーグ			鈴木貴久 佐藤和之	奈良芳昭 牧文生	内田英二 川寄道広	勝敗	順位
No	名前	所属					
4	鈴木貴久 佐藤和之	ROUGH大分 ROUGH大分		0 - 6	6 - 3	1 - 1	3
5	奈良芳昭 牧文生	住友化学 テニス部 GALZIN	6 - 0		5 - 7	1 - 1	1
6	内田英二 川寄道広	キャマロード キャマロード	3 - 6	7 - 5		1 - 1	2

Cリーグ			佐藤秀美 木藤智樹	入倉博 矢野亨	矢田哲二 小花徹也	勝敗	順位
No	名前	所属					
7	佐藤秀美 木藤智樹	キャマロード キャマロード		6 - 3	6 - 2	2 - 0	1
8	入倉博 矢野亨	ROUGH大分 ROUGH大分	3 - 6		2 - 6	0 - 2	3
9	矢田哲二 小花徹也	Red Arrows Red Arrows	2 - 6	6 - 2		1 - 1	2

55才以上男子ダブルス 決勝トーナメント



55才以上男子ダブルス 3位決定戦



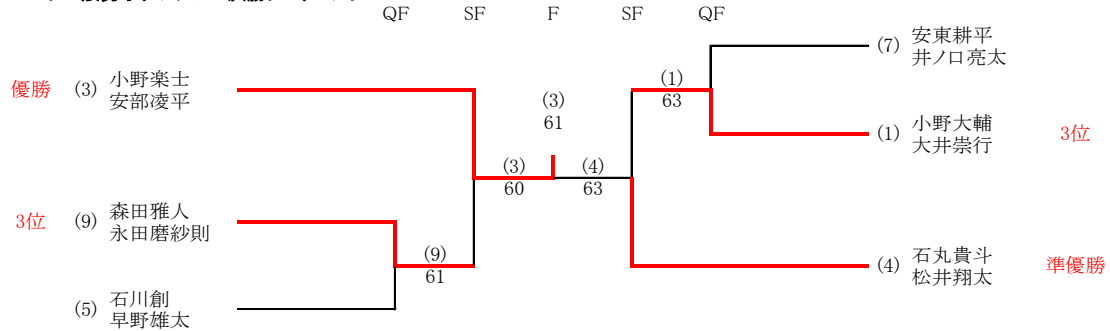
2パート一般男子ダブルス 予選リーグ

Aリーグ			小野大輔 大井崇行	河野優月 石井達己	小野楽士 安部凌平	勝敗	順位
No	名前	所属					
1	小野大輔 大井崇行	Liberte cielo		6 - 3	2 - 6	1 - 1	2
2	河野優月 石井達己	ROUGH大分 ROUGH大分	3 - 6		1 - 6	0 - 2	3
3	小野楽士 安部凌平	Hornet Hornet	6 - 2	6 - 1		2 - 0	1

Bリーグ			石丸貴斗 松井翔太	石川創 早野雄太	渡部誠也 日高浩児	勝敗	順位
No	名前	所属					
4	石丸貴斗 松井翔太	Liberte BMC		6 - 2	6 - 1	2 - 0	1
5	石川創 早野雄太	チーム全力 チーム全力	2 - 6		6 - 3	1 - 1	2
6	渡部誠也 日高浩児	Hornet Hornet	1 - 6	3 - 6		0 - 2	3

Cリーグ			安東耕平 井ノ口亮太	秋吉慶太郎 衛藤虎童	森田雅人 永田磨紗則	勝敗	順位
No	名前	所属					
7	安東耕平 井ノ口亮太	BMC cielo		6 - 0	6 - 4	2 - 0	1
8	秋吉慶太郎 衛藤虎童	鶴崎海陸運輸 鶴崎海陸運輸	0 - 6		2 - 6	0 - 2	3
9	森田雅人 永田磨紗則	ROUGH大分 フリー	4 - 6	6 - 2		1 - 1	2

2パート一般男子ダブルス 決勝トーナメント



2パート一般女子ダブルス 予選リーグ

Aリーグ			水木碧 富久あさみ	池嶋愛希子 磯野朱美	荻本理恵 岡村裕美	勝敗	順位
No	名前	所属					
1	水木碧 富久あさみ	ROUGH大分 ROUGH大分		6 - 1	6 - 3	2 - 0	1
2	池嶋愛希子 磯野朱美	Hornet Hornet	1 - 6		3 - 6	0 - 2	3
3	荻本理恵 岡村裕美	佐賀関製錬所 T.C ROUGH大分	3 - 6	6 - 3		1 - 1	2

Bリーグ			長峰栄子 平原由美	岩橋幸子 二宮京子	吉岡順子 有田志乃	勝敗	順位
No	名前	所属					
4	長峰栄子 平原由美	佐賀関製錬所 T.C 佐賀関製錬所 T.C		1 - 6	6 - 1	1 - 1	2
5	岩橋幸子 二宮京子	cielo cielo	6 - 1		6 - 0	2 - 0	1
6	吉岡順子 有田志乃	ROUGH大分 ROUGH大分	1 - 6	0 - 6		0 - 2	3

2パート一般女子ダブルス 決勝トーナメント

