

15歳以下少年 予選リーグ

Aリーグ			中村陽輝	首藤春樹	佐藤青輝	勝敗	順位
No	名前	所属					
1	中村陽輝	ウェボテニススクール		6 - 1	6 - 0	2 - 0	1
2	首藤春樹	ROUGH大分	1 - 6		1 - 6	0 - 2	3
3	佐藤青輝	サニー	0 - 6	6 - 1		1 - 1	2

Bリーグ			志土地稀平	阿南咲斗	岩坂知輝	勝敗	順位
No	名前	所属					
4	志土地稀平	ウェボテニススクール		6 - 0	6 - 3	2 - 0	1
5	阿南咲斗	ROUGH大分	0 - 6		1 - 6	0 - 2	3
6	岩坂知輝	JEU DE PAUME	3 - 6	6 - 1		1 - 1	2

Cリーグ			益戸隼透	都吏斗	塚本隼司	勝敗	順位
No	名前	所属					
7	益戸隼透	ウェボテニススクール		6 - 0	6 - 0	2 - 0	1
8	都吏斗	JEU DE PAUME	0 - 6		6 - 2	1 - 1	2
9	塚本隼司	ROUGH大分	0 - 6	2 - 6		0 - 2	3

Dリーグ			小串璃空	川野生織	福田陽	勝敗	順位
No	名前	所属					
10	小串璃空	WAY's T.C		6 - 2	6 - 2	2 - 0	1
11	川野生織	ウェボテニススクール	2 - 6		6 - 0	1 - 1	2
12	福田陽	ROUGH大分	2 - 6	0 - 6		0 - 2	3

Eリーグ			帯刀蓮	工藤悠馬	浜田健汰	勝敗	順位
No	名前	所属					
13	帯刀蓮	大分市Jr		6 - 0	6 - 1	2 - 0	1
14	工藤悠馬	ROUGH大分	0 - 6		4 - 6	0 - 2	3
15	浜田健汰	ウェボテニススクール	1 - 6	6 - 4		1 - 1	2

Fリーグ			志水航太郎	神力海斗	鳥越駿佑	勝敗	順位
No	名前	所属					
16	志水航太郎	ROUGH大分		0 - 6	5 - 6	0 - 2	3
17	神力海斗	ウェボテニススクール	6 - 0		6 - 2	2 - 0	1
18	鳥越駿佑	ファイン T.S	6 - 5	2 - 6		1 - 1	2

Gリーグ			三重野颯太	後藤紘	漆間維之助	勝敗	順位
No	名前	所属					
19	三重野颯太	EARNEST TENNIS ACADEMY		0 - 6	0 - 6	0 - 2	3
20	後藤紘	ファイン T.S	6 - 0		3 - 6	1 - 1	2
21	漆間維之助	ウェボテニススクール	6 - 0	6 - 3		2 - 0	1

* No.19は棄権

Hリーグ			磯谷陸斗	末廣藍士	竹田湊音	勝敗	順位
No	名前	所属					
22	磯谷陸斗	ウェボテニススクール		6 - 4	6 - 0	2 - 0	1
23	末廣藍士	EARNEST TENNIS ACADEMY	4 - 6		6 - 2	1 - 1	2
24	竹田湊音	ROUGH大分	0 - 6	2 - 6		0 - 2	3

Iリーグ			岩本錬磨	大磯暖也	中村優斗	勝敗	順位
No	名前	所属					
25	岩本錬磨	ROUGH大分		0 - 6	0 - 6	0 - 2	3
26	大磯暖也	ウェボテニススクール	6 - 0		2 - 6	1 - 1	2
27	中村優斗	ファイン T.S	6 - 0	6 - 2		2 - 0	1

* No.25は棄権

Iリーグ			釘宮晴大	小倉克幸	河越航平	勝敗	順位
No	名前	所属					
28	釘宮晴大	ROUGH大分		2 - 6	3 - 6	0 - 2	3
29	小倉克幸	JEU DE PAUME	6 - 2		3 - 6	1 - 1	2
30	河越航平	EARNEST TENNIS ACADEMY	6 - 3	6 - 3		2 - 0	1

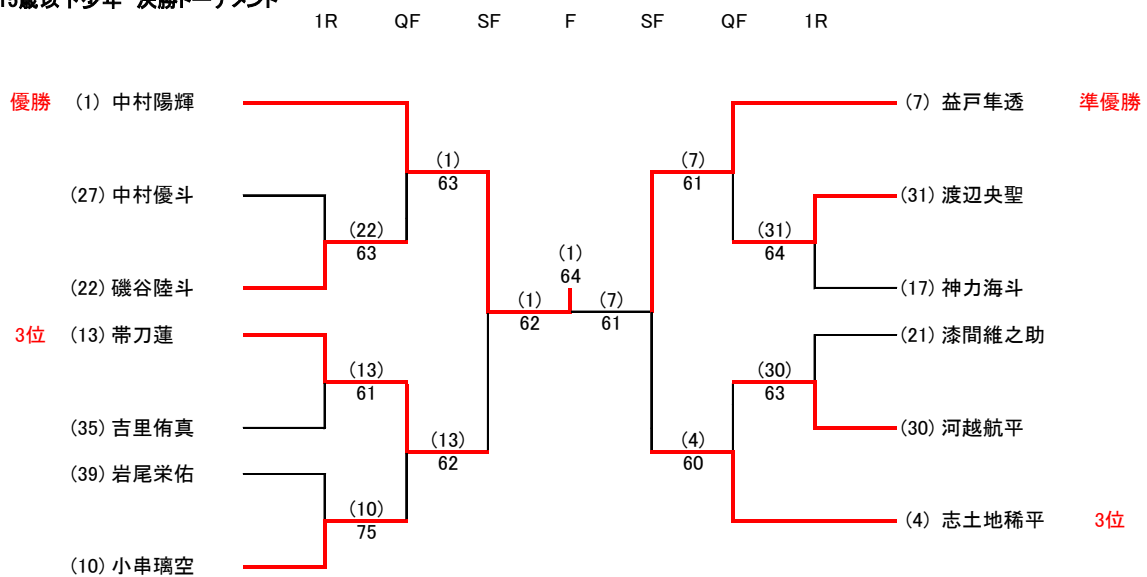
Kリーグ			渡辺央聖	吉田靖仁	高谷亮介	勝敗	順位
No	名前	所属					
31	渡辺央聖	ウェボテニススクール		6 - 2	6 - 3	2 - 0	1
32	吉田靖仁	ROUGH大分	2 - 6		2 - 6	0 - 2	3
33	高谷亮介	JEU DE PAUME	3 - 6	6 - 2		1 - 1	2

Lリーグ			中川和紀	吉里侑真	柄本喜生	勝敗	順位
No	名前	所属					
34	中川和紀	ROUGH大分		6 - 7 6	6 - 0	1 - 1	2
35	吉里侑真	サニー	7 - 6 6		6 - 0	2 - 0	1
36	柄本喜生	ウェボテニススクール	0 - 6	0 - 6		0 - 2	3

* No.36は棄権

Mリーグ			橋本颯汰	阿南頼仁	岩尾栄佑	勝敗	順位
No	名前	所属					
37	橋本颯汰	大東中学校		3 - 6	1 - 6	0 - 2	3
38	阿南頼仁	ファイン T.S	6 - 3		2 - 6	1 - 1	2
39	岩尾栄佑	王子テニスクラブ	6 - 1	6 - 2		2 - 0	1

15歳以下少年 決勝トーナメント



13歳以下少年 予選リーグ

Aリーグ			若松蒼人	岩本怜	河野尊	勝敗	順位
No	名前	所属					
1	若松蒼人	ファイン T.S		6 - 0	6 - 1	2 - 0	1
2	岩本怜	EARNEST TENNIS ACADEMY	0 - 6		0 - 6	0 - 2	3
3	河野尊	ROUGH大分	1 - 6	6 - 0		1 - 1	2

Bリーグ			茶屋元秀樹	安尾遥人	河越瑛太	勝敗	順位
No	名前	所属					
4	茶屋元秀樹	ファイン T.S		6 - 3	6 - 0	2 - 0	1
5	安尾遥人	WAY's T.C	3 - 6		6 - 0	1 - 1	2
6	河越瑛太	EARNEST TENNIS ACADEMY	0 - 6	0 - 6		0 - 2	3

Cリーグ			小松和暉	河野晃大	岡部純心	勝敗	順位
No	名前	所属					
7	小松和暉	ファイン T.S		6 - 1	6 - 2	2 - 0	1
8	河野晃大	ROUGH大分	1 - 6		7 - 5	1 - 1	2
9	岡部純心	坂ノ市小学校	2 - 6	5 - 7		0 - 2	3

Dリーグ			廣澤一親	執行湊介	寺師敦崇	勝敗	順位
No	名前	所属					
10	廣澤一親	ROUGH大分		3 - 6	6 - 3	1 - 1	2
11	執行湊介	ファイン T.S	6 - 3		7 - 6 1	2 - 0	1
12	寺師敦崇	王子テニスクラブ	3 - 6	6 - 7 1		0 - 2	3

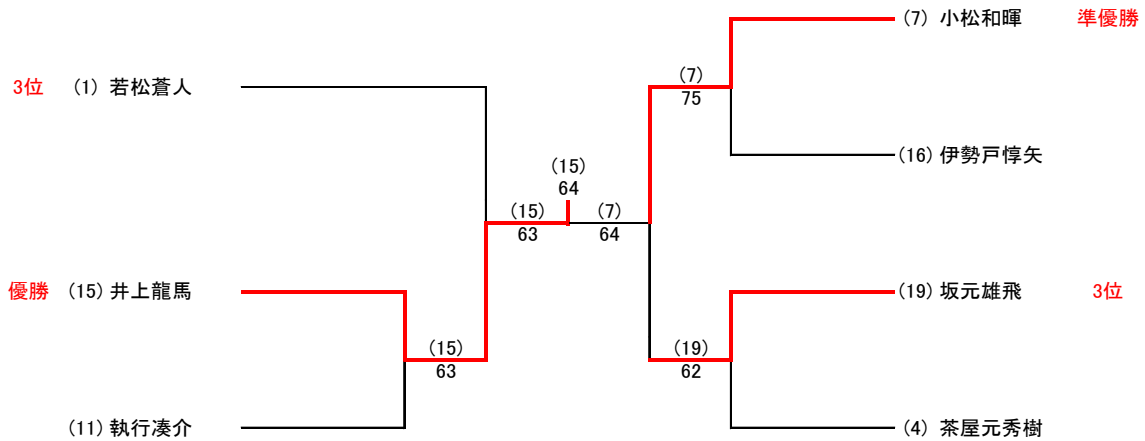
Eリーグ			ロビンソン丈司	末廣音弥	井上龍馬	勝敗	順位
No	名前	所属					
13	ロビンソン丈司	大分市Jr		6 - 1	2 - 6	1 - 1	2
14	末廣音弥	EARNEST TENNIS ACADEMY	1 - 6		0 - 6	0 - 2	3
15	井上龍馬	ROUGH大分	6 - 2	6 - 0		2 - 0	1

Fリーグ			伊勢戸惇矢	本村琉真	小野寛登	勝敗	順位
No	名前	所属					
16	伊勢戸惇矢	WAY's T.C		6 - 2	7 - 5	2 - 0	1
17	本村琉真	ROUGH大分	2 - 6		4 - 6	0 - 2	3
18	小野寛登	EARNEST TENNIS ACADEMY	5 - 7	6 - 4		1 - 1	2

Gリーグ			坂元雄飛	中嶋陸	江利角拓馬	勝敗	順位
No	名前	所属					
19	坂元雄飛	ROUGH大分		6 - 0	6 - 1	2 - 0	1
20	中嶋陸	ルネサンス おおいた	0 - 6		0 - 6	0 - 2	3
21	江利角拓馬	WAY's T.C	1 - 6	6 - 0		1 - 1	2

13歳以下少年 決勝トーナメント

QF SF F SF QF



11歳以下少年 予選リーグ

Aリーグ			安心院新太	渡辺晴太	本田唯人	勝敗	順位
No	名前	所属					
1	安心院新太	ROUGH大分		6 - 0	6 - 0	2 - 0	1
2	渡辺晴太	EARNEST TENNIS ACADEMY	0 - 6		3 - 6	0 - 2	3
3	本田唯人	ROUGH大分	0 - 6	6 - 3		1 - 1	2

Bリーグ			芦苺優智	中野晴	田崎雅崇	中川蒼紀	勝敗	順位
No	名前	所属						
4	芦苺優智	大分市Jr		6 - 1	6 - 0	6 - 0	3 - 0	1
5	中野晴	ROUGH大分	1 - 6		3 - 6	0 - 6	0 - 3	4
6	田崎雅崇	ファイン T.S	0 - 6	6 - 3		7 - 6 4	2 - 1	2
7	中川蒼紀	ROUGH大分	0 - 6	6 - 0	6 - 7 4		1 - 2	3

Cリーグ			岩本武琉	羽田野光	黒田琳太郎	首藤真之介	勝敗	順位
No	名前	所属						
8	岩本武琉	ROUGH大分		6 - 0	6 - 0	6 - 0	3 - 0	1
9	羽田野光	EARNEST TENNIS ACADEMY	0 - 6		0 - 6	0 - 6	0 - 3	4
10	黒田琳太郎	大分市Jr	0 - 6	6 - 0		0 - 6	1 - 2	3
11	首藤真之介	ROUGH大分	0 - 6	6 - 0	6 - 0		2 - 1	2

* No.9は棄権

11歳以下少年 決勝リーグ

No	名前	所属	安心院新太	芦苺優智	岩本武琉	勝敗	順位
1	安心院新太	ROUGH大分		6 - 2	1 - 6	1 - 1	2
4	芦苺優智	大分市Jr	2 - 6		1 - 6	0 - 2	3
8	岩本武琉	ROUGH大分	6 - 1	6 - 1		2 - 0	1

15歳以下少女 予選リーグ

Aリーグ			柳井晴花	安倍知花	長澤夏帆	勝敗	順位
No	名前	所属					
1	柳井晴花	EARNEST TENNIS ACADEMY		7 - 5	7 - 5	2 - 0	1
2	安倍知花	YJTT	5 - 7		5 - 7	0 - 2	3
3	長澤夏帆	ウェボテニススクール	5 - 7	7 - 5		1 - 1	2

Bリーグ			廣岡芽依	戸高凜歩	加藤菜南	勝敗	順位
No	名前	所属					
4	廣岡芽依	チーム全力		6 - 0	6 - 0	2 - 0	1
5	戸高凜歩	EARNEST TENNIS ACADEMY	0 - 6		4 - 6	0 - 2	3
6	加藤菜南	ウェボテニススクール	0 - 6	6 - 4		1 - 1	2

15歳以下少女 決勝

F

(1)
64

優勝 (1) 柳井晴花

(4) 廣岡芽依

準優勝

13歳以下少女 予選リーグ

Aリーグ			三重野琴乃	辛島依澄	首藤歩希	下田結陽	勝敗	順位
No	名前	所属						
1	三重野琴乃	EARNEST TENNIS ACADEMY		6 - 0	6 - 0	6 - 0	3 - 0	1
2	辛島依澄	大分市Jr	0 - 6		2 - 6	2 - 6	0 - 3	4
3	首藤歩希	大分県Jr	0 - 6	6 - 2		0 - 6	1 - 2	3
4	下田結陽	ROUGH大分	0 - 6	6 - 2	6 - 0		2 - 1	2

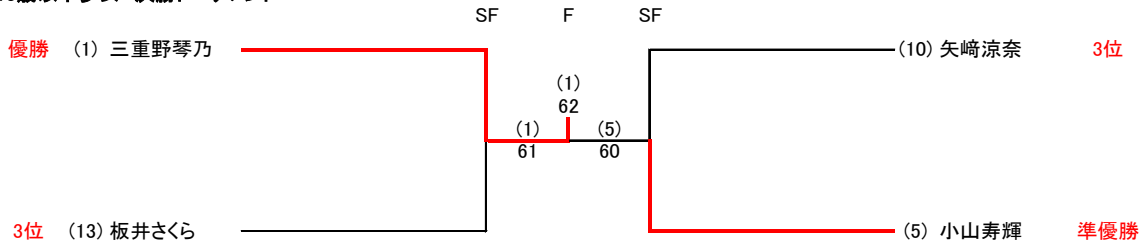
Bリーグ			小山寿輝	上堀内風	安達渚	改蒼唯	勝敗	順位
No	名前	所属						
5	小山寿輝	チーム全力		6 - 0	6 - 0	6 - 0	3 - 0	1
6	上堀内風	EARNEST TENNIS ACADEMY	0 - 6		0 - 6	0 - 6	0 - 3	4
7	安達渚	ROUGH大分	0 - 6	6 - 0		2 - 6	1 - 2	3
8	改蒼唯	大分市Jr	0 - 6	6 - 0	6 - 2		2 - 1	2

Cリーグ			池辺彩花	矢崎涼奈	佐藤恵真	藤本芽生	勝敗	順位
No	名前	所属						
9	池辺彩花	大分市Jr		0 - 6	0 - 6	0 - 6	0 - 3	4
10	矢崎涼奈	JEU DE PAUME	6 - 0		6 - 0	6 - 4	3 - 0	1
11	佐藤恵真	ROUGH大分	6 - 0	0 - 6		0 - 6	1 - 2	3
12	藤本芽生	ルネサンス おおいた	6 - 0	4 - 6	6 - 0		2 - 1	2

* No.9は棄権

Dリーグ			板井さくら	瀧野琴巴	富田菜々香	羽田野明奏	勝敗	順位
No	名前	所属						
13	板井さくら	大分市Jr		6 - 4	6 - 0	6 - 1	3 - 0	1
14	瀧野琴巴	ROUGH大分	4 - 6		6 - 0	6 - 1	2 - 1	2
15	富田菜々香	大分市Jr	0 - 6	0 - 6		2 - 6	0 - 3	4
16	羽田野明奏	EARNEST TENNIS ACADEMY	1 - 6	1 - 6	6 - 2		1 - 2	3

13歳以下少女 決勝トーナメント



11歳以下少女 予選リーグ

Aリーグ			矢崎葵	中村祐羅那	戸高那歩	勝敗	順位
No	名前	所属					
1	矢崎葵	JEU DE PAUME		6 - 2	6 - 3	2 - 0	1
2	中村祐羅那	明野東小学校	2 - 6		6 - 3	1 - 1	2
3	戸高那歩	EARNEST TENNIS ACADEMY	3 - 6	3 - 6		0 - 2	3

Bリーグ			山下巴渚	秦結月	岡部愛子	勝敗	順位
No	名前	所属					
4	山下巴渚	YJTT		6 - 0	6 - 1	2 - 0	1
5	秦結月	EARNEST TENNIS ACADEMY	0 - 6		0 - 6	0 - 2	3
6	岡部愛子	坂ノ市小学校	1 - 6	6 - 0		1 - 1	2

* No.5は棄権

Cリーグ			大磯望加	上堀内悠	田下結菜	勝敗	順位
No	名前	所属					
7	大磯望加	ウエボテニススクール		6 - 2	6 - 4	2 - 0	1
8	上堀内悠	EARNEST TENNIS ACADEMY	2 - 6		1 - 6	0 - 2	3
9	田下結菜	ROUGH大分	4 - 6	6 - 1		1 - 1	2

11歳以下少女 決勝リーグ

No	名前	所属	矢崎葵	山下巴渚	大磯望加	勝敗	順位
1	矢崎葵	JEU DE PAUME		5 - 7	6 - 0	1 - 1	2
4	山下巴渚	YJTT	7 - 5		6 - 0	2 - 0	1
7	大磯望加	ウエボテニススクール	0 - 6	0 - 6		0 - 2	3

準優勝

優勝

3位